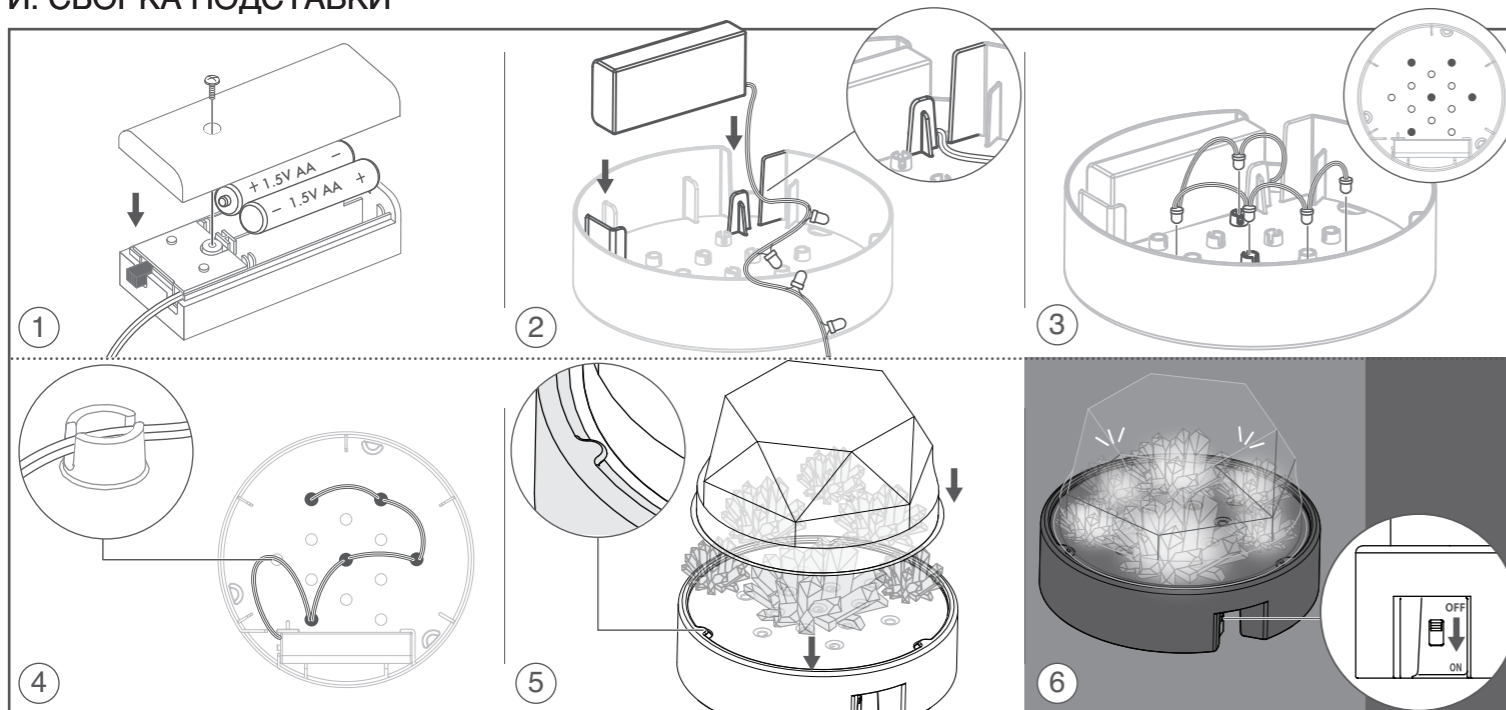


И. СБОРКА ПОДСТАВКИ



- 1 Вставьте 2 батарейки типа AA в батарейный отсек лампы. Закрепите крышку винтами.
- 2 Вставьте батарейный отсек в подставку, чтобы переключатель оказался снаружи, а провода снизу. Провода должны проходить в прорезь в подставке (см. диаграмму).
- 3 Это специально разработанная подставка с отверстиями для LED-лампы, которая заставит кристаллы засиять. Установите лампы так, чтобы они светили напрямую через кристалл, и он засверкает, как драгоценный камень. Или установите лампы так, чтобы они освещали кристалл лишь частично, как показано на диаграмме.
- 4 Если провода слишком длинные, спрячьте их в кабель-каналы, чтобы подставка стояла ровно, как показано на диаграмме.
- 5 Переверните подставку и положите на нее кристаллы. Накройте их крышкой и закрутите крышку.
- 6 Переверните переключатель в положение ON. Лампы можно повернуть, чтобы добиться более эффектного освещения. Лампы меняют цвет, и вместе с ними переливаются разными цветами кристаллы. Настоящее волшебство!

К. КАК ЭТО РАБОТАЕТ?

Попадая в горячую воду, смесь для кристаллов растворяется на мелкие частички, слишком малые, чтобы их увидеть невооруженным взглядом. Жидкость превращается в раствор. Добавляя порошок в раствор, вы достигаете насыщения, когда порошок перестает растворяться в воде. Постепенно вода остывает и частично испаряется. Она больше не может удержать все растворенные частицы, и часть из них начинает выпадать в осадок. Частицы объединяются одна с другой и создают кристаллические структуры, с прямыми углами и ровными гранями.

Л. ЧТО ТАКОЕ ВОСХОЖДЕНИЕ КРИСТАЛЛОВ?

Восхождение – это появление маленьких кристаллов на внутренней стенке прозрачной емкости в процессе выращивания. Они возникают, потому что жидкость движется вверх по крошечным промежуткам между кристаллами, а также между кристаллами и емкостью (это движение называется капиллярностью), и, испаряясь, оставляет после себя крошечные кристаллы. Если такое произойдет, обратитесь к пункту 5 раздела E.

М. ИНТЕРЕСНЫЕ ФАКТЫ

- Кристалл – это твердый объект, состоящий из частиц (атомов, ионов или групп атомов, называемых молекулами), организованных в строгий порядок. Этот порядок повторяется в каждом кристалле одного вида.
- Есть 7 основных форм кристаллов (кристаллических систем). Каждая система сформирована определенной последовательностью частиц. Есть кубическая, тригональная, тетрагональная, гексагональная, моноклинная, триклинная и ромбическая системы.
- Многие скалы состоят из кристаллов различных минералов. Наиболее распространенные кристаллы – кварц, полевой шпат, роговик и слюда.
- Драгоценные камни, например бриллианты, изумруды и рубины, тоже кристаллы.
- Самый большой алмаз в мире называется «Куллиан». Он был найден в Южной Африке в 1905 году и весил 621 грамм.
- Внутри скал образуются полости, заполненные кристаллами. Иногда люди находят их при исследовании пещер.
- Фосфат моноаммония, используемый в данном наборе, – ингредиент удобрения, применяемого в сельском хозяйстве. Он также используется в некоторых огнетушителях.
- Поваренная соль, которой мы приправляем нашу еду, состоит из кристаллов вещества, называемого хлорид натрия.

ЛАБОРАТОРИЯ КРИСТАЛЛОВ

Суперколлекция, меняющая цвет

Внимательно ознакомьтесь с инструкцией, предупреждениями и информацией по оказанию первой помощи при несчастном случае. Сохраните их для будущего использования. При случайном проглатывании опасного вещества обязательно вызовите скорую помощь или немедленно обратитесь к врачу. Для удобства запишите здесь номер врача или службы спасения:

Контакты дистрибьютора в Российской Федерации:
e-mail: dealer@steamtoys.ru,
тел.: +7 (495) 66-808-20,
веб-сайт: www.steamtoys.ru.

А. РЕКОМЕНДАЦИИ ПО БЕЗОПАСНОСТИ ДЛЯ ВЗРОСЛЫХ

1. Прежде чем начать работу, убедитесь, что набор подходит ребенку по возрасту и способностям.
2. Способности детей и их уровень ответственности значительно отличаются даже внутри одной возрастной группы. Проявите индивидуальный подход к ребенку.
3. Перед началом занятия обсудите с ребенком предупреждения и меры предосторожности.

Б. МЕРЫ ПРЕДОСТОРОЖНОСТИ

1. Внимательно прочитайте инструкцию перед началом занятия. Соблюдайте ее и сохраните для будущего использования.
2. Набор предназначен для детей старше 10 лет.
3. Контроль и помощь взрослых необходимы на всех этапах.
4. Неправильное применение химикатов может нанести серьезный вред здоровью. Используйте их только так, как описано в инструкции.
5. Не допускайте контакт химикатов с глазами, слизистыми оболочками и кожей. При попадании на кожу смойте большим количеством воды (предварительно изучите инструкцию по первой помощи).
6. Держите кипятилок, растворы и кристаллы подальше от маленьких детей. При ожоге или ошпаривании поместите пораженную область под прохладную воду на 5 минут. При необходимости немедленно обратитесь за медицинской помощью.
7. Не допускайте маленьких детей и животных в зону эксперимента, чтобы избежать несчастного случая.
8. Не вдыхайте окрашенный порошок для приготовления раствора.
9. В зоне эксперимента запрещено пить, курить и принимать пищу.
10. Используйте оборудование из этого набора только по его прямому назначению.
11. Уберите из зоны эксперимента лишние, мешающие предметы, обеспечьте приток свежего воздуха. Зона должна быть хорошо освещена. Рекомендуем работать у раковины или другого источника воды.
12. При приготовлении раствора и вынимании кристалла из контейнера надевайте подходящую одежду, перчатки и защитные очки или маску.
13. После использования тщательно вымойте оборудование.
14. После окончания эксперимента и работы с кристаллами тщательно вымойте руки и прилегающую зону.
15. Убедитесь, что все химикаты хранятся в плотно закрытых контейнерах и в надлежащих условиях.
16. Не используйте контейнеры и посуду, участвующие в эксперименте, для приготовления и хранения пищи.
17. Храните набор в безопасном месте, недоступном для маленьких детей.
18. Готовый кристалл положите на подставку из непористого материала: использованный краситель легко растворим и может окрасить поверхность.
19. После использования утилизируйте химикаты и кристаллы по правилам безопасности, принятым в вашей стране.

В. ИСПОЛЬЗОВАНИЕ БАТАРЕЕК

1. Требуются 2 батарейки типа AA (необходимо приобрести отдельно).
2. Для наилучшего результата всегда используйте новые батарейки.
3. При установке батареек соблюдайте полярность.
4. Извлекайте батарейки из игрушки, когда она не используется.
5. Сразу же заменяйте отработанные батарейки, чтобы избежать повреждения устройства.
6. Аккумуляторные батарейки должны быть извлечены из устройства до начала перезарядки.
7. Перезарядка аккумуляторных батарей должна осуществляться под контролем взрослых.
8. Убедитесь, что зажимы источника питания не короткозамкнуты.
9. Не пытайтесь перезаряжать одноразовые батарейки.
10. Не используйте одновременно старые и новые батарейки.
11. Не смешивайте алкалиновые, стандартные (углеродно-цинковые) и аккумуляторные батарейки.

⚠ ПРЕДУПРЕЖДЕНИЕ:

Опасность удушья – мелкие детали.
Не предназначено для детей младше 3 лет.

⚠ ПРЕДУПРЕЖДЕНИЕ:

В НАБОР ВХОДЯТ ХИМИКАТЫ, КОТОРЫЕ МОГУТ ПРИЧИНИТЬ ВРЕД ЗДОРОВЬЮ ПРИ НЕПРАВИЛЬНОМ ИСПОЛЬЗОВАНИИ. ВНИМАТЕЛЬНО ЧИТАЙТЕ ПРЕДУПРЕЖДЕНИЯ НА ОТДЕЛЬНЫХ КОНТЕЙНЕРАХ. ИСПОЛЬЗОВАТЬ ТОЛЬКО ПОД НАБЛЮДЕНИЕМ И КОНТРОЛЕМ ВЗРОСЛЫХ.

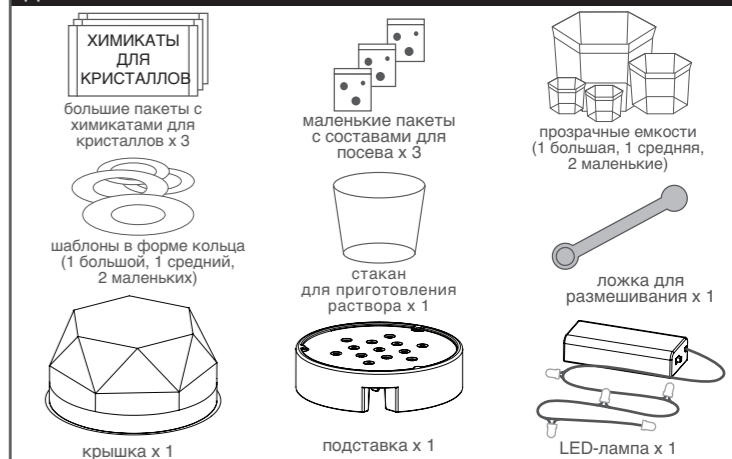
ПРЕДУПРЕЖДЕНИЕ:

НЕКОТОРЫЕ ХИМИКАТЫ В НАБОРЕ ОТНОСЯТСЯ К ОПАСНЫМ ВЕЩЕСТВАМ. ОЗНАКОМЬТЕСЬ С ИНСТРУКЦИЕЙ ПЕРЕД ИСПОЛЬЗОВАНИЕМ. СОБЛЮДАЙТЕ ИНСТРУКЦИЮ И СОХРАНИТЕ ЕЕ ДЛЯ ПОСЛЕДУЮЩЕГО ИСПОЛЬЗОВАНИЯ. НЕ ДОПУСКАЙТЕ КОНТАКТ ХИМИКАТОВ С ГЛАЗАМИ, СЛИЗИСТЫМИ ОБОЛОЧКАМИ И КОЖЕЙ. ДЕРЖИТЕ В НЕДОСТУПНОМ ДЛЯ МАЛЕНЬКИХ ДЕТЕЙ И ЖИВОТНЫХ МЕСТЕ. ХРАНИТЕ ВДАЛИ ОТ ДЕТЕЙ.

Г. ПЕРВАЯ ПОМОЩЬ

При контакте химиката или раствора с кожей немедленно смойте водой с мылом. При попадании в глаза промывайте проточной водой в течение не менее 15 минут. Если раздражение сохраняется, немедленно обратитесь за медицинской помощью. При проглатывании немедленно прополощите рот водой, выпейте большое количество воды или молока и обратитесь за медицинской помощью.

Д. СОСТАВ



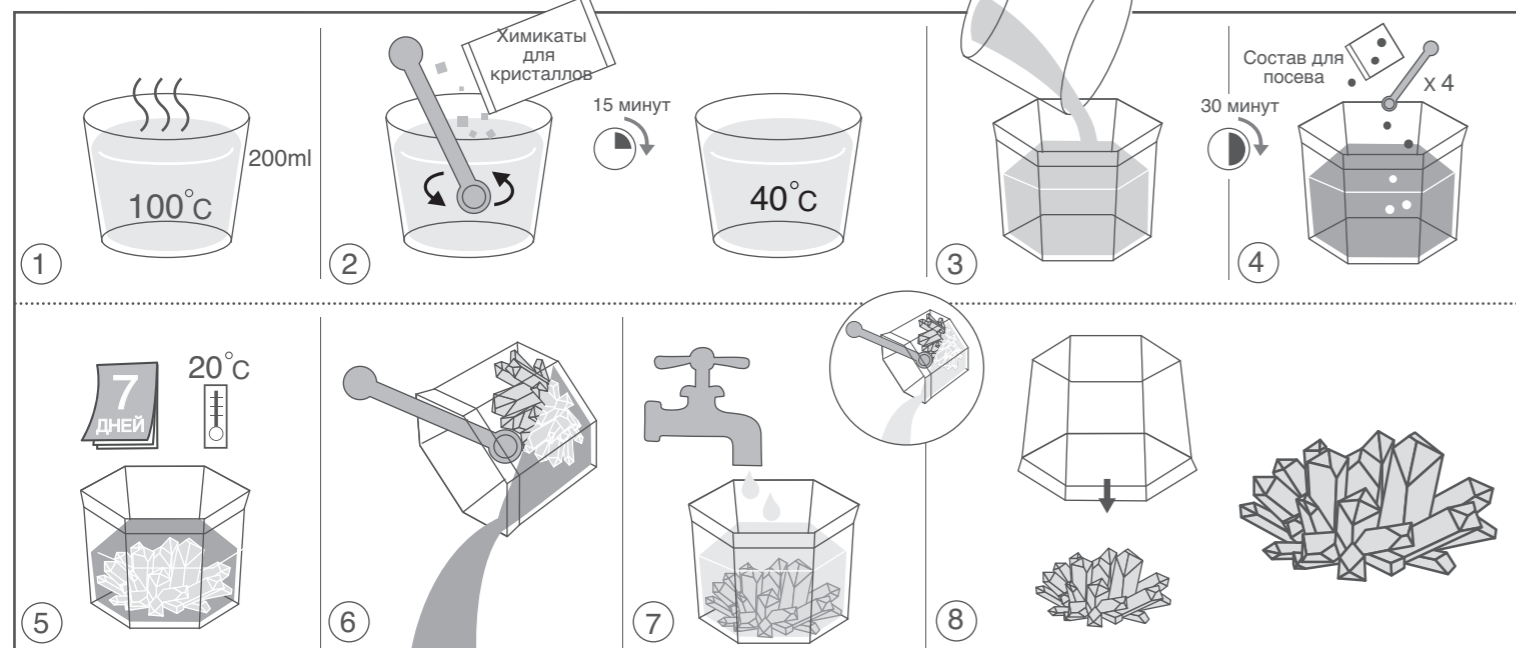
Большие пакеты с химикатами для кристаллов (фосфат моноаммония) x 3, маленькие пакеты с составами для посева x 3, большая шестиугольная прозрачная емкость x 1, средняя шестиугольная прозрачная емкость x 1, маленькие шестиугольные прозрачные емкости x 2, стакан для приготовления раствора x 1, мешалочная ложка x 1, большой шаблон в форме кольца x 1, средний шаблон в форме кольца x 1, малые шаблоны в форме кольца x 2, подставка x 1, LED-лампа x 1, подробные инструкции. Вам также потребуются (не входят в набор): небольшая кастрюля с кипятиком, мерная кружка, фартук, защитные очки, резиновые перчатки, маленькая крестовая отвертка, 2 батарейки типа AA.

*Важные примечания:

Разноцветные смеси для посева содержат следующие химикаты. Белая: алюминиевые квасцы. Синяя: алюминиевые квасцы, поваренная соль, пищевой краситель бриллиантовый синий. Красная: алюминиевые квасцы и натуральный краситель «амарант». Будьте внимательны: красный и синий красители очень насыщенные. Из них получаются красивые кристаллы, но будьте осторожны: не проливайте раствор! С кожи пятна от красителей со временем смываются, но на поверхности могут остаться навсегда. При работе с растворами надевайте защитный фартук и резиновые перчатки. Накройте рабочую поверхность старой газетой и уберите ее по окончании эксперимента. Будьте аккуратны, выливая раствор, чтобы не оставить пятна на раковине. Фосфат моноаммония – очень гигроскопичный химикат: он впитывает влагу из воздуха и кристаллизуется. Он может затвердеть и покрыться коркой, но легко разделяется на отдельные кристаллики, как сахарный песок.

Е. ВЫРАЩИВАНИЕ БОЛЬШОГО КРИСТАЛЛА

Контроль и наблюдение взрослых необходимы на всех этапах. Чтобы не испачкать рабочие поверхности, предварительно застелите их старой газетой. Будьте очень осторожны при работе с горячей водой и растворами. Обращайтесь с готовыми кристаллами крайне аккуратно: они очень хрупкие и имеют острые края.



1) Возьмите 200 мл горячей воды. Лучше всего использовать крутой кипяток, тогда кристаллы будут лучше расти. Отмерьте нужное количество воды мерной кружкой и перелейте ее в стакан для приготовления раствора. Не используйте шестиугольную емкость: она сделана из пластика, и горячая вода ее деформирует.

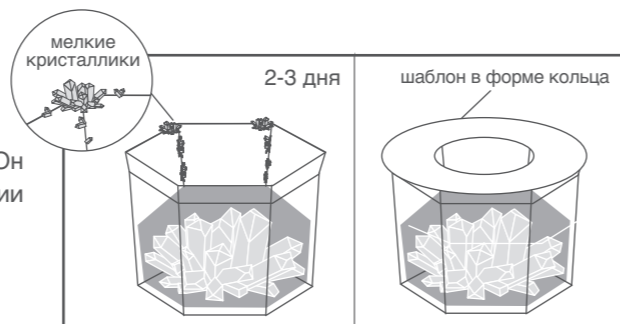
2) Высыпьте в воду содержимое **ОДНОГО** большого пакета с химикатом. Перемешивайте, пока весь порошок не растворится. Подождите 15 минут, чтобы раствор остыл примерно до 40 градусов.

3) Перелейте раствор в большую шестиугольную прозрачную емкость: в ней кристаллы будут расти. Подождите 30 минут, чтобы раствор стабилизировался.

4) Возьмите цветной порошок. Выберите один цвет или смешайте несколько (советы по смешиванию вы найдете в разделе 3). Сухой и чистой ложкой для мешания аккуратно посыпьте приготовленный раствор. Цветные частицы должны погрузиться в раствор и равномерно распределиться в нем. **НЕ ПЕРЕМЕШИВАЙТЕ РАСТВОР.** Постарайтесь не потревожить частицы базового порошка, если какие-то из них уже осели на дно. Обращайтесь с цветным порошком осторожно: он может оставить пятна на ткани или рабочих поверхностях.

5) Для правильного роста кристаллам нужна температура около 20 градусов. Осторожно перенесите емкость с раствором в теплое тихое место. Поставьте ее на кухонное полотенце для изоляции. В первые 15 часов, пока кристаллы не начнут расти, раствор нельзя трогать и перемещать. Наблюдайте за кристаллами: в нормальных условиях кристаллы начнут расти в первый день и могут достичь ширины около 50 мм и высоты 40 мм в течение 4-7 дней. Размер зависит от среды, в которой выращиваются кристаллы. Если в комнате прохладно и влажно, рост займет больше времени, иногда до нескольких недель. **ПОЖАЛУЙСТА, БУДЬТЕ ТЕРПЕЛИВЫ,** это того стоит.

Примечание: иногда на 2-3 день выращивания на внутренней стороне емкости появляются крошечные кристаллики. Этот эффект называется «восхождение кристаллов». Аккуратно уберите их с края, не тревожив раствор, и накройте емкость шаблоном в форме кольца (прилагается). Он остановит восхождение кристаллов. Чтобы узнать больше о восхождении кристаллов, смотрите раздел Л.

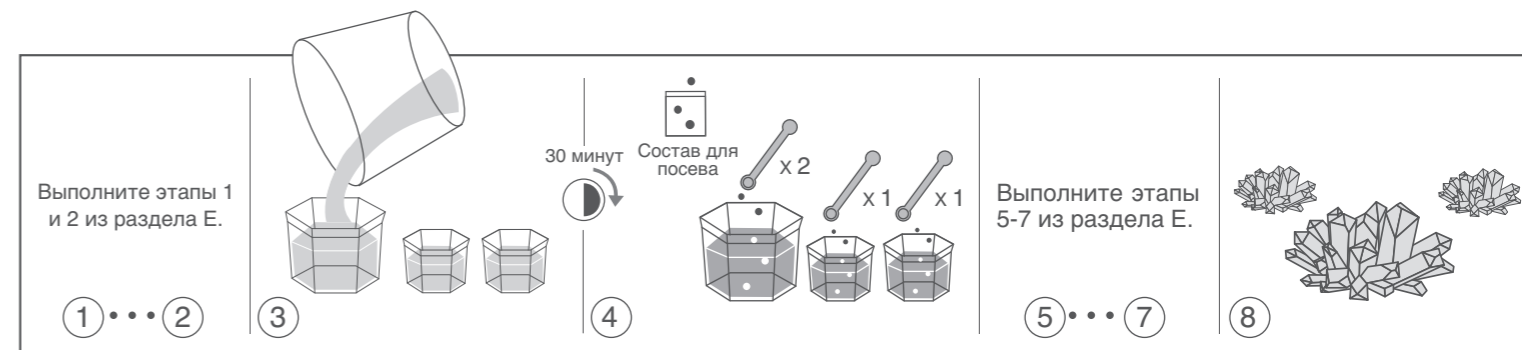


6) Когда кристаллы достигнут нужного размера, вылейте оставшийся раствор. Наклоняя емкость, придерживайте кристаллы ложкой для размешивания. После того, как раствор вылит, его больше нельзя использовать, поэтому **НЕ ВЫЛИВАЙТЕ РАСТВОР, ПОКА КРИСТАЛЛЫ НЕ ВЫРАСТУТ ДО КОНЦА.** Если цветной раствор слишком насыщен и вы не видите кристаллы, подсветите раствор фонариком.

7) Осторожно промойте кристаллы проточной водой и слейте ее. Не промывайте их слишком долго: вода может растворить кристаллы. Осторожно выньте кристаллы из емкости и положите на бумажное полотенце для просушки. Ополосните емкость чистой водой.

8) Когда кристаллы полностью высохли, они готовы к использованию.

Ж. ВЫРАЩИВАНИЕ СРЕДНИХ И МАЛЕНЬКИХ КРИСТАЛЛОВ



1)-2) Выполните этапы 1 и 2 из раздела Е.

3) Вылейте половину раствора в среднюю шестиугольную прозрачную емкость, а остаток разлейте поровну в 2 маленьких емкости. Подождите 30 минут, чтобы раствор стабилизировался.

4) Возьмите маленький пакет с цветным порошком. В среднюю емкость с раствором насыпьте 2 ложки порошка (ложка должна быть сухая и чистая). Цветные частицы должны погрузиться в раствор и равномерно распределиться в нем. В маленькие емкости насыпьте по 1 ложке порошка. **НЕ ПЕРЕМЕШИВАЙТЕ!** Постарайтесь не потревожить частицы базового порошка, если какие-то из них уже осели на дно. Обращайтесь с цветным порошком осторожно: он может оставить пятна на ткани или рабочих поверхностях.

5)-7) Выполните этапы 5-7 из раздела Е.

Примечание: в нормальных условиях средние кристаллы начнут расти в первый день и могут достичь ширины около 30 мм и высоты 25 мм в течение 4-7 дней. Маленькие кристаллы могут достичь ширины около 25 мм и высоты 20 мм в течение 4-7 дней. Размер зависит от среды, в которой выращиваются кристаллы.

8) Когда кристаллы полностью высохли, они готовы к использованию.

Примечание: одна емкость среднего размера – запасная. Вы сможете вырастить 1 большой кристалл или 1 средний и 2 маленьких кристалла.

3. СМЕШИВАНИЕ ЦВЕТОВ

Из трех цветных порошков, имеющихся в вашем распоряжении, можно сделать несколько цветов. Количество порошка и схемы смешивания вы найдете в таблице:

Для большого кристалла	Фиолетовый	Розовый	Голубой
Красный порошок	2 ложки	2 ложки	--
Синий порошок	2 ложки	--	2 ложки
Белый порошок	--	2 ложки	2 ложки

Для среднего кристалла	Фиолетовый	Розовый	Голубой
Красный порошок	1 ложка	1 ложка	--
Синий порошок	1 ложка	--	1 ложка
Белый порошок	--	1 ложка	1 ложка

Для маленького кристалла	Фиолетовый	Розовый	Голубой
Красный порошок	0.5 ложки	0.5 ложки	--
Синий порошок	0.5 ложки	--	0.5 ложки
Белый порошок	--	0.5 ложки	0.5 ложки

ВОПРОСЫ И КОММЕНТАРИИ

Мы ценим наших клиентов. Ваша удовлетворенность нашим продуктом очень важна для нас. Если у Вас есть вопросы или комментарии, попался бракованный продукт или какая-то деталь отсутствует в наборе, просим связаться с нашим дистрибьютором в РФ: e-mail: dealer@steamtoys.ru, тел.: +7 (495) 66-808-20, веб-сайт: www.steamtoys.ru.