

Диммер LN-X-1CH (12/24V, 96/192W)

1. ОСНОВНЫЕ СВЕДЕНИЯ ОБ ИЗДЕЛИИ

Одноканальный диммер.

Основная область применения - управление яркостью свечения светодиодной ленты.

Управление с помощью вращающегося регулятора (потенциометра).

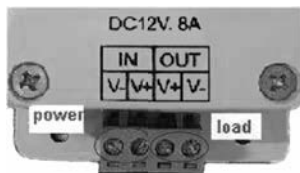
Прочный металлический корпус.

2. ОСНОВНЫЕ ТЕХНИЧЕСКИЕ ДАННЫЕ

Напряжение питания	DC 12-24 В
Количество каналов	1 канал
Максимальный выходной ток	8 А
Максимальная мощность нагрузки	96 Вт для 12В, 192 Вт для 24В
Рабочая температура	-20°C ~ +60°C
Размеры	89×59×35 мм
Вес	105 г



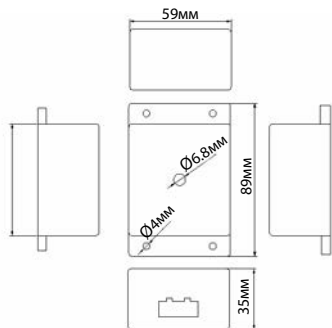
3. КЛЕММНАЯ КОЛОДКА



IN – вход диммера - подаётся напряжение питания с выхода блока питания

OUT – выход диммера - подключается светодиодная лента

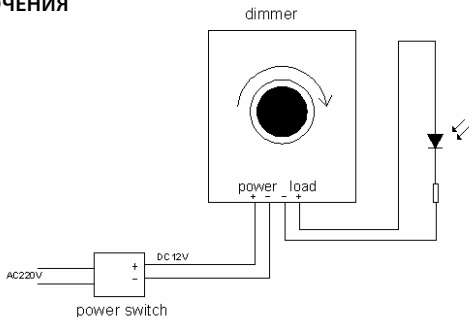
4. ГАБАРИТЫ



5. КОМПЛЕКТНОСТЬ

- Диммер – 1 шт.
- Техническое описание, руководство по эксплуатации и паспорт – 1 шт.
- Упаковка – 1 шт.

6. СХЕМА ПОДКЛЮЧЕНИЯ



7. ПОСЛЕДОВАТЕЛЬНОСТЬ ПОДКЛЮЧЕНИЯ

- Подключите провода от светодиодной ленты к разъему диммера, соблюдая полярность.
- Подключите провода от выхода источника питания к разъему диммера, соблюдая полярность.
- Для увеличения яркости поверните регулятор по часовой стрелке.
- Для уменьшения яркости поверните регулятор против часовой стрелки.

8. ТРЕБОВАНИЯ БЕЗОПАСНОСТИ

- Не осуществляйте монтаж и демонтаж оборудования при включенном электропитании.
- Соблюдайте полярность при подключении оборудования.
- Не допускайте замыкания в выходных проводах. Это может привести к выходу диммера из строя.
- Устанавливайте оборудование в хорошо проветриваемом месте. Не устанавливайте устройство в закрытые места, а также вблизи нагревательных приборов.
- Не используйте изделие в помещениях с повышенной влажностью, а также в помещениях с повышенным содержанием химически активных веществ.
- Не используйте совместно с устройством электронные трансформаторы для галогеновых ламп.
- Если при включении оборудования система не заработала должным образом, не пытайтесь устранить причину самостоятельно. Обесточьте устройство, свяжитесь с представителем торгового предприятия и доставьте ему неисправное изделие.

9. ГАРАНТИЙНЫЕ ОБЯЗАТЕЛЬСТВА

Изготовитель гарантирует соответствие изделия требованиям действующей технической документации и обязательным требованиям государственных стандартов.

Гарантийный срок эксплуатации - 12 месяцев с даты продажи изделия.

В случае выхода устройства из строя во время гарантийного срока, при условии соблюдения потребителем правил хранения, транспортирования и эксплуатации, а также при наличии заполненного гарантийного талона, товарного и кассового чеков, потребитель может предъявить претензии в соответствии с действующим законодательством.