

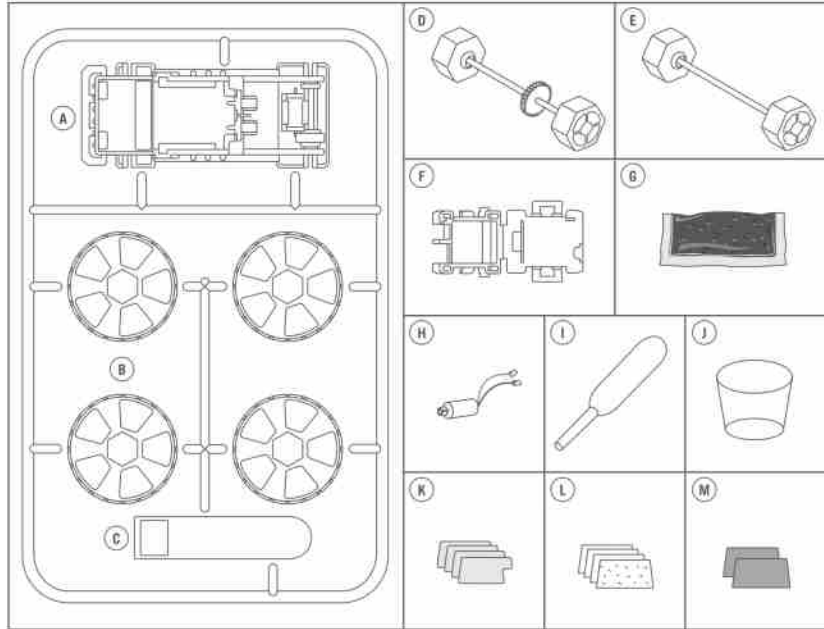
СОЛЕВОЙ ВЕЗДЕХОД

⚠ БЕЗОПАСНОСТЬ
 Набор и готовое устройство содержат мелкие детали.
 Беречь от детей младше 3 лет.
 РОДИТЕЛЯМ: внимательно прочитайте инструкцию и помогите ребенку разобраться с игрушкой.

А. БЕЗОПАСНОСТЬ

1. Перед началом сборки внимательно ознакомьтесь с инструкцией.
2. Прежде чем начать сборку, ознакомьтесь со всеми деталями.
3. Играйте только под наблюдением взрослых. Может понадобиться их помощь.
4. Набор и готовое устройство содержат мелкие детали. Беречь от детей младше 3 лет.
5. Чтобы избежать короткого замыкания, не прикасайтесь к контактам, магниевой пластине, ткани или активному углероду металлическими предметами.

Б. СОСТАВ



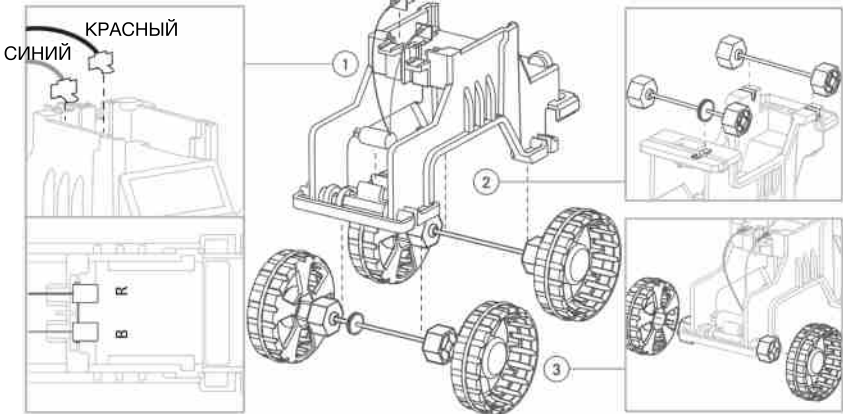
A. Корпус; B. Колеса x 4; C. Ложка; D. Шестеренка на оси; E. Прямая ось; F. Батарейный отсек; G. Активный углерод, пакет; H. Мотор с проводами и контактами; I. Капельница; J. Чашка; K. Магниева пластина x 4; L. Ткань x 4; M. Медная пластина x 2. Также потребуются (не входят в набор): столовая соль, чайная ложка.

В. СБОРКА

Прежде чем начать сборку, аккуратно отдели все детали от пластиковой рамы. Чтобы отрезать лишний пластик, воспользуйся ножницами.

СБОРКА ВЕЗДЕХОДА

1. Вставь мотор в предназначенный для него отсек. На проводах мотора есть два разъема. Вставь разъем от синего провода в глубокую прорезь («B»). Вставь контакт от красного провода в более мелкую прорезь («R»).
2. Переверни корпус вездехода вверх ногами. Вставь оси, как показано на рисунке, соблюдая правильное направление, до щелчка. Убедись, что зубцы шестерни моторчика и оси совпали.
3. Насади колеса на ступицы.



СБОРКА СОЛЯНОЙ БАТАРЕИ

1. Постели на рабочую область старую газету, чтобы защитить стол. Помести магниевую (серебристую) пластину в батарейный отсек: язычок должен войти в прорезь. Накрой пластину тканью. Вставь медную (коричневую) пластину в батарейный отсек сбоку, как показано на рисунке.
2. Осторожно открой пакет с активным углеродом (лучше это сделать с помощью взрослых). Высыпь часть углерода в чашку. Высыпь одну чайную ложку углерода на ткань в батарейном отсеке. Плоской стороной ложки слегка прижми углерод, чтобы он плотно распределился по отсеку. Чем больше углерода в батарее, тем выше мощность!
3. Накрой отсек крышкой. Опустит защелку, чтобы ее закрепить. Если крышка держится неплотно, вынь часть углерода. Батарея готова к работе!



Г. УПРАВЛЕНИЕ

1. Вставь батарейный отсек вертикально в корпус вездехода. Два выступа по бокам батареи должны войти в прорези в корпусе. Протолкни батарею внутрь, чтобы она соприкоснулась с разъемами.
2. Наполни чашу водой до уровня примерно 2 см (4/5 чашки). Добавь в воду 1 чайную ложку соли и размешай до полного растворения. Потом добавь еще соль. Продолжай добавлять и размешивать, пока соль полностью не растворится.
3. Набери немного соленой воды в пипетку.
4. Капни несколько капель воды в прорезь в крышке батареи, чтобы вода впиталась в ткань. Поставь вездеход на плоскую ровную поверхность. Когда электричество из батареи дойдет до мотора, он заработает. Действия батареи должно хватить на 5-8 минут, в зависимости от количества углерода и солености воды. Чтобы остановить вездеход, отодвинь батарейный отсек, чтобы он потерял соединение с разъемами. Когда закончишь играть, вынь батарею из корпуса, чтобы почистить. Открой крышку, выкинь активный углерод. Промой металлические пластины, ткань и сам отсек чистой водой и положи их высохнуть. Медную пластину и ткань можно использовать многократно, но если их не промыть после использования, на них начнут образовываться кристаллы соли, которые помешают батарее работать. Магниева пластина окислится и станет темной. Ее можно почистить ватной палочкой, смоченной в уксусе. Предупреждение: не опускай в уксус всю пластину. Магниевую пластину можно использовать до трех раз.

Д. ЧТО-ТО ПОШЛО НЕ ТАК?

Если мотор не включается, когда к нему подсоединена батарея:

- Добавь несколько капель соленой воды на ткань.
- Прокрути колеса вездехода, чтобы помочь мотору стартовать.
- Убедись, что металлические разъемы на проводах соприкасаются с магниевой и медной пластинами. Для улучшения контакта попробуй слегка согнуть разъемы.
- Убедись, что металлические пластины не соприкасаются друг с другом.

Если вездеход едет назад:

- Возможно, ты перепутал полярность при соединении проводов. Проверь все контакты и состав батареи: он должен соответствовать инструкции.
- Если батарея теряет мощность:
 - Добавь несколько капель соленой воды на ткань.
 - Если магниевая пластина окислилась, протри ее ватной палочкой, смоченной в уксусе. Оксиды мешают движению электричества. Магниевую пластину можно очищать и использовать повторно до 3 раз, после этого ее необходимо заменить. Одновременно с заменой пластины замени углерод и (при необходимости) ткань.
 - Протри поверхность медной пластины наждачной бумагой (необходимо приобрести отдельно).



Е. КАК ЭТО РАБОТАЕТ

Магний, медь, соленая вода и углерод, соединяясь, производят электричество, которое вращает мотор. Батарея такого типа называется «магниево-воздушная батарея». Электричество в ней возникает благодаря химической реакции магния и кислорода. В ходе реакции создается оксид магния и высвобождается энергия в форме электричества. Медь играет роль проводника электричества от батареи в мотор. Когда батарея производит электричество, в ней одновременно происходит несколько вещей. Электричество, которое заставляет мотор работать, представляет собой поток крошечных частиц, называемых электронами. В активном углероде кислород из воздуха и вода из ткани соединяются с электронами, поступающими по проводам от мотора. В воде возникают частицы, называемые гидроксид-ионами. На магниевой пластине гидроксид-ионы из воды вступают в реакцию с магнием. Формируется оксид магния, создаются новые электроны, которые текут по проводам, через медную пластинку, в мотор. Химическое название соли — хлорид натрия. Когда соль растворяется в воде, возникают ионы натрия и ионы хлора. Они двигаются по воде и несут электрический заряд от углерода к магнию. По мере того, как магний превращается в оксид магния, электроны перетекают из магния в углерод. Они и формируют электричество, от которого работает мотор.

Ж. ИНТЕРЕСНЫЕ ФАКТЫ

- Активный углерод — особая, пористая форма углерода. У него большая площадь соприкосновения с соленой водой, и в результате в батарею попадает больше кислорода.
- Площадь поверхности активного углерода в вашей батарее больше, чем площадь теннисного корта!
- Большую часть магния мы получаем из морской воды. Она содержит в своем составе хлорид магния.
- Магниево-воздушная батарея отличается высокой энергетической плотностью. Это означает, что для своего размера она производит очень много электричества. Она производит в 5 раз больше электричества, чем литий-ионная батарея, используемая в мобильных телефонах.
- Топливная ячейка — это батарея, в которой никогда не заканчивается химикалий. Она постоянно превращает химическую энергию топлива в электричество. В магниево-воздушную топливную ячейку свежий магний постоянно поступает по мере использования.
- Чтобы мотор работал, батарея отправляет в него множество электронов: сотни миллиардов в секунду!

ВОПРОСЫ И КОММЕНТАРИИ

Мы ценим наших клиентов; Ваша удовлетворенность нашим продуктом очень важна для нас. Если у Вас есть вопросы или комментарии, Вам попался бракованный продукт или какая-то деталь отсутствует в наборе, просим Вас связаться с нашим дистрибьютором в РФ: e-mail: dealer@mpitoys.ru, тел.: +7 (495) 66-808-20, веб-сайт: www.mpitoys.ru.