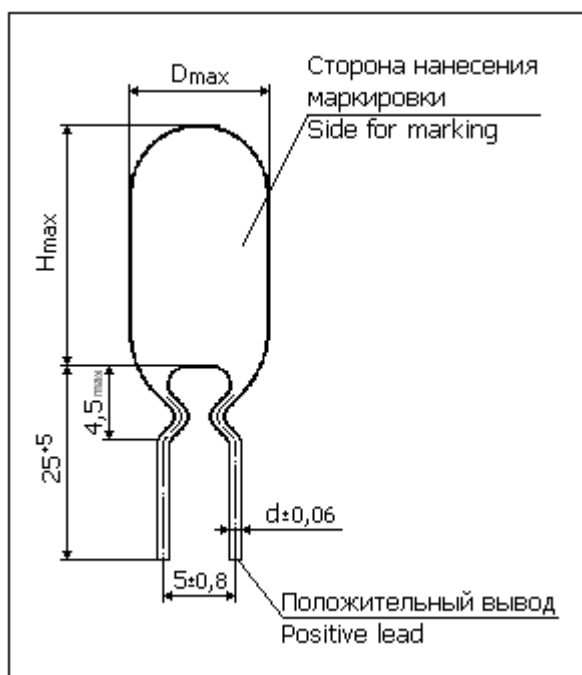




ОАО ЗАВОД
MESON
MESON
FACTORY. JOINTSTOCK COMPANY

КОНДЕНСАТОРЫ
ОКСИДНО-ПОЛУПРОВОДНИКОВЫЕ ТАНТАЛОВЫЕ
SOLID-ELECTROLYTE TANTALUM CAPACITORS

K53-34



Номинальное напряжение Rated voltage		1,6 - 50 V
Номинальная емкость Rated capacitance		0,68 - 680 μ F
Допустимые отклонения емкости Capacitance tolerance		\pm 20, 30%
Тангенс угла потерь Dissipation factor		max 20%
Ток утечки Leakage current	$C_r U_r < 500 \mu C$	max 0,02 $C_r U_r$ или/ог 2 μ A
	$500 < C_r U_r < 1000 \mu C$	max 0,01 $C_r U_r + 1 \mu A$
	$C_r U_r > 1000 \mu C$	max 0,01 $C_r U_r$
Интервал рабочих температур Operating temperature range		-60...+85°C

Предназначены для работы в целях постоянного, пульсирующего токов и в импульсном режиме.

Designed for use in d.c.- and ripple- current circuits and under pulsed operation.

Изготавливаются во всеклиматическом исполнении (В) и исполнении для умеренного и холодного климата (УХЛ).

Produced in all-weather design version (B) and for moderate and cold climate (УХЛ).

Защищены авторскими свидетельствами.
Protected by the authorship certificates.

Относительная влажность "УХЛ" 25°C
Relative air humidity "В" 35°C 98%

Атмосферное рабочее давление
Air pressure 0,133 \times 10⁻⁶-106kPa

Вибрация с ускорением
Vibroacceleration 1-5000Hz 40g

Многokратные удары с ускорением
Multiple shock acceleration 150g

Одиночные удары с ускорением
Single shock acceleration 1000g

Технические условия / Technical specifications : ОЖО.464.238 ТУ

Обозначение корпуса Case code	Размеры, мм Dimensions, mm			Масса, г Mass, g max
	D _{max}	H _{max}	d	
I	5,0	8,5	0,5	1,0
II	6,0	9,5	0,6	1,5
III	7,1	12		2,5
IV	9,0	12		3,5
V	9,0	16		4,5

Номинальная емкость, мкФ Rated capacitance, μ F	Номинальное напряжение, В Rated voltage, V									
	1,6	3,2	4,0	6,3	10	16	20	32	40	50
	Обозначение корпуса Case code									
0,68										I
1,0									I	I
1,5									I	II
2,2									I	II
3,3								I	II	III
4,7							I	I	II	III
6,8						I	I	II	III	IV
10				I	I	I	II	II	III	IV
15				I	I	II	II	III	III	
22			I	I	II	II	III	III		
33		I	I	II	II	III	III	IV		
47	I	I	II	II	III	III	IV	V		
68	I	II	II	III	III	IV	IV	V		
100		II	III	III	IV	IV	V			
150		III	III	IV	IV	V				
220		III	IV	IV	V	V				
330		IV	IV	V						
470		IV								
680		V								

Технические условия / Technical specifications : ОЖО.464.238 ТУ

Обозначение при заказе: КОНДЕНСАТОР К53-34-10В-15мкФ \pm 20% - В - ОЖО.464.238 ТУ
Ordering example: CAPACITOR К53-34-10V-15 μ F \pm 20% - В - ОЖО.464.238 ТУ