



深圳市首韩科技有限公司

SHENZHEN SHOUHAN TECHNOLOGY CO.,LTD

Tel: 0755-27597601 Fax: 0755-27597491

# 承 认 书

## SPECIFICATION FOR APPROVAL

客 户 Customer:

\_\_\_\_\_

产品名称 Project:

Micro USB

\_\_\_\_\_

规格型号 Part No:

MicroXNJ (MICRO小牛角卷边)

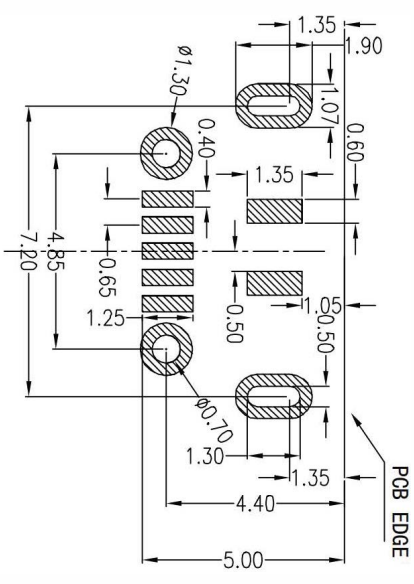
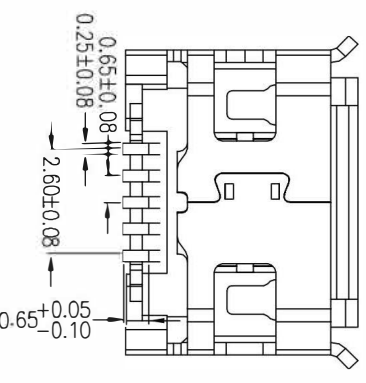
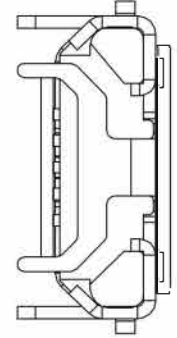
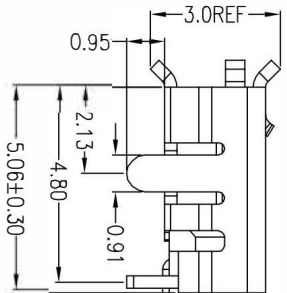
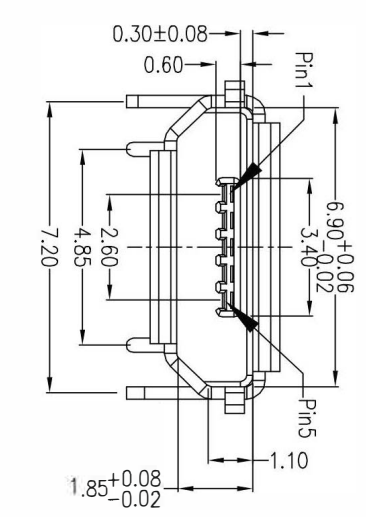
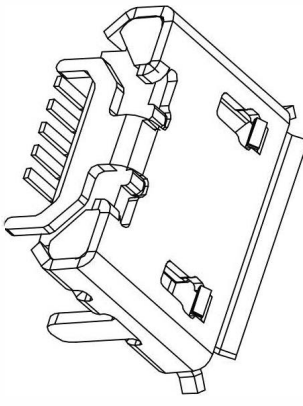
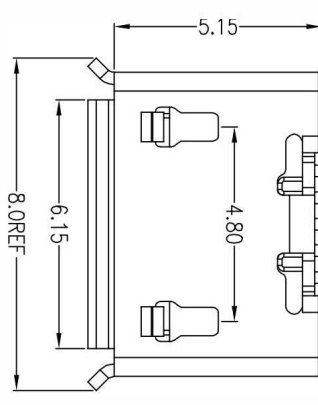
\_\_\_\_\_

### 贵公司承认印 Approval signatures

料 号/Part No.	签 章/Signatures

日期 Date:

拟制/Drawn	李春风	
审核/Check	刘学	
批准/Approved	罗孝金	



- NOTE:
- Material: Housing: LCP Black; Thermoplastics: UL94V-0  
Contact: Phosphor Bronze;  
Shell: Copper alloy
  - FINISH:  
Contact: Au Plated on Contact Area,  
Au Plated on Solder Tails,  
Nickel Underplating Over All.  
Shell: Tin Underplating Over All.
  - Specification:  
3.1: Electrical:  
Rated current: 1.0A Max.  
Rated voltage: 30V AC/DC.  
Insulation Resistance: 1000MΩ Min.  
Contact Resistance: 30 mΩ Max.  
Withstanding Voltage: 100V/AC  
3.2: Mechanical:  
Mating force: 35N Max.  
Umating force: 8-35N Min.  
Durability: 3000cycles MIN.  
3.3: Operating temperature: -20°C To +85°C

REVISIONS			
REV.	EQN NO.	LOCATION	DESCRIPTION
			INITIAL RELEASE
			DATE

SCALE	N/A	DESIGNER	李春风
REV	A	CHECKED	刘学
SHEET	1/1	APPROVE	罗孝金
14103/12		14103/12	

UNLESS OTHERWISE SPECIFIED  
DIMENSIONS ARE IN mm

品牌: 首韩  
SHOUHAN

深圳市首韩科技有限公司

Brand MODEL: MicroXNJ (MICRO小牛角卷边)

PART. NO.

DWG. NO.

## X-ON Electronics

Largest Supplier of Electrical and Electronic Components

*Click to view similar products for [USB Connectors](#) category:*

*Click to view products by [SHOU](#) manufacturer:*

Other Similar products are found below :

[10033527-N3112MLF](#) [17-210561](#) [GMCB05B11124H1EU](#) [17-200931](#) [65-647-8-BK-BU](#) [690-010-295-484](#) [73725-1191BLF](#) [950](#) [E8144-B01021-L](#) [A-USB A-LP-SMT-C](#) [A-USB B-TOP-C](#) [MUSBA511N5](#) [MUSBB15131](#) [MUSBC111M5](#) [MUSBD11135](#) [217450-1](#) [CA 6 W LD](#)  
[896-30-004-00-000000](#) [KUSBVX-BS1N-W30](#) [KUSBX-AP-KIT-SCBLK](#) [KUSBX-AS2N-W](#) [KUSBX-SMT2AP1S-W](#) [KUSBX-SMTAS1NBTR](#) [KUSBX-SMTBS1NBTR](#) [30-498-6](#) [SK-60A-2](#) [17-200261](#) [17-210051](#) [1734082-1](#) [FK-37-32SL](#) [30-1574](#) [30-470](#) [30-489](#) [30-541](#) [30-572-3](#) [30-9503](#) [M9177/2-1](#) [MAB 5 S](#) [MIKROE-1451](#) [33UBBR-04SW11R](#) [USBFTV2PEM2G](#) [USBFTVC6ZN](#) [USBFTVSCCG](#)  
[KUSBX-AS2N-W30](#) [KUSBX-SLAS1N-W](#) [KUSBX-SLAS1N-W30](#) [1-1734084-2](#) [E8110-001-01](#) [MUSBC11135](#) [NK-27-32SL](#)