



MP701

Блок коммутации (4 канала)

Комплект поставки:

- блок MP701 в сборе – 1 шт.
- корпус – 1 шт.
- инструкция – 1 шт.

Технические характеристики:

Напряжение питания: 5В
Управляющее напряжение: 1.5...5В
Напряжение коммутации: до 250В
Ток коммутации канала: до 3А (ограничено толщиной меди печатной платы)
Число каналов – 4
Размер печатной платы: 45x55 мм.
Размеры корпуса: 70x50x28 мм.

Устройство предназначено для обеспечения управления силовыми электроприборами от слаботочных выходов различных датчиков, например MP707, MP710. Оно управляет 4 каналами и обеспечивает гальваническую развязку между датчиками и электроприборами.

Общий вид устройства представлен на рис.1, а схема электрическая принципиальная – рис.2.

При желании изделие может быть размещено в корпусе, который входит в комплект поставки. Однако доработать его (сделать отверстия и вырезы) пользователь должен самостоятельно.



Рис.1 Общий вид устройства.

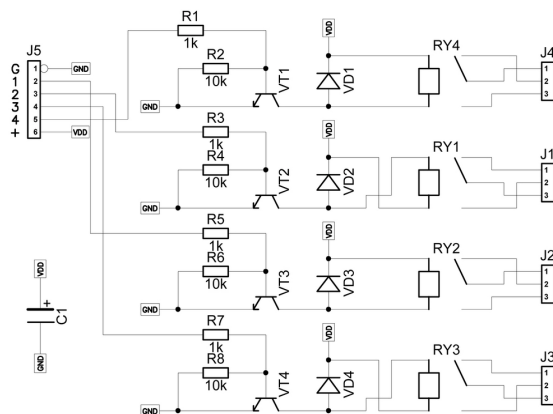


Рис.2 Схема электрическая принципиальная.

Подключение устройств

Напряжение питания 5В (G, “+”), а также управляющие сигналы (контакты 1,2,3,4) подаются на разъём в центре печатной платы. Обозначение контактов разъёма имеются на печатной плате с обратной стороны.

Разъёмы по краям печатной платы служат для подключения коммутируемых нагрузок.

Внимание: устройство не содержит защитных предохранителей, соблюдайте осторожность при монтаже.

ЕСЛИ УСТРОЙСТВО НЕ РАБОТАЕТ:

1. Визуально проверьте устройство на наличие поврежденных компонентов.
2. Проверьте правильность подключения питающего напряжения.
3. Проверьте правильность подачи управляющего напряжения.