

Назначение

Кремниевые эпитаксиально-планарные полевые транзисторы с изолированным затвором, обогащением n-канала. Предназначены для использования в телефонии, источниках вторичного электропитания с бестрансформаторным входом, в регуляторах, стабилизаторах с непрерывным импульсным управлением, блоках питания ЭВМ, схемах управления электродвигателей и другой радиоэлектронной аппаратуре, изготавливаемой для народного хозяйства

Зарубежный прототип

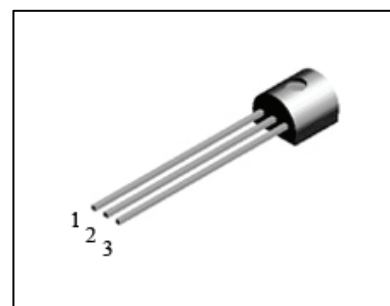
- прототип BSS124

Обозначение технических условий

- АДБК.432140.658 ТУ

Корпусное исполнение

- пластмассовый корпус КТ-26 (ТО-92)

**Назначение выводов**

Вывод	Назначение
№1	Затвор
№2	Сток
№3	Исток

Таблица 1. Основные электрические параметры КП502А

Параметры	Обозначение	Ед.изм.	Режимы измерения	Min	Max
Пороговое напряжение	Uзи пор	В	Iс=1,0мА, Uзи=Uси	1,5	2,5
Сопротивление сток-исток в открытом состоянии	Rси отк	Ом	Iс=120мА, Uзи=10В tи<300мкс, Q >50		28
Остаточный ток стока	Iс ост	мкА	Uси=400В, Uзи=0		1,0
Ток утечки затвора	Iз ут	нА	Uси=0, Uзи= ±20В tи<300мкс, Q >50		± 100
Крутизна ВАХ	S	А/В	Uси ≥7В, Iс=120мА tи<300мкс, Q >50	0,1	
Прямое напряжение на диоде	* Uпр	В	Uзи=0, Iс=240мА tи<300мкс, Q >50		1,3
Время включения	* tвкл	нс	Uзи=10В, Iс= 210мА Uси=30В, Rзи=50 Ом tи<300мкс, Q >50		35
Время выключения	* tвыкл	нс	Uзи=10В, Iс= 210мА Uси=30В, Rзи=50 Ом tи<300мкс, Q >50		70
Входная емкость	* C _{11и}	пФ	Uзи=0, Uси=25В, f=1МГц		100
Выходная емкость	* C _{22и}	пФ	Uзи=0, Uси=25В, f=1МГц		15
Проходная емкость	* C _{12и}	пФ	Uзи=0, Uси=25В, f=1МГц		11

Таблица 2. Значения предельно допустимых электрических режимов эксплуатации КП502А

Параметры	Обозначение	Ед. изм	Значение
Напряжение сток-исток	Uси max	В	400
Напряжение затвор-исток	Uзи max	В	±10
Постоянный ток стока	Iс max	А	0,12
Импульсный ток стока	Iс и max	А	0,48
Рассеиваемая мощность	Pmax	Вт	1,0
Температура перехода	Tпер	°С	150