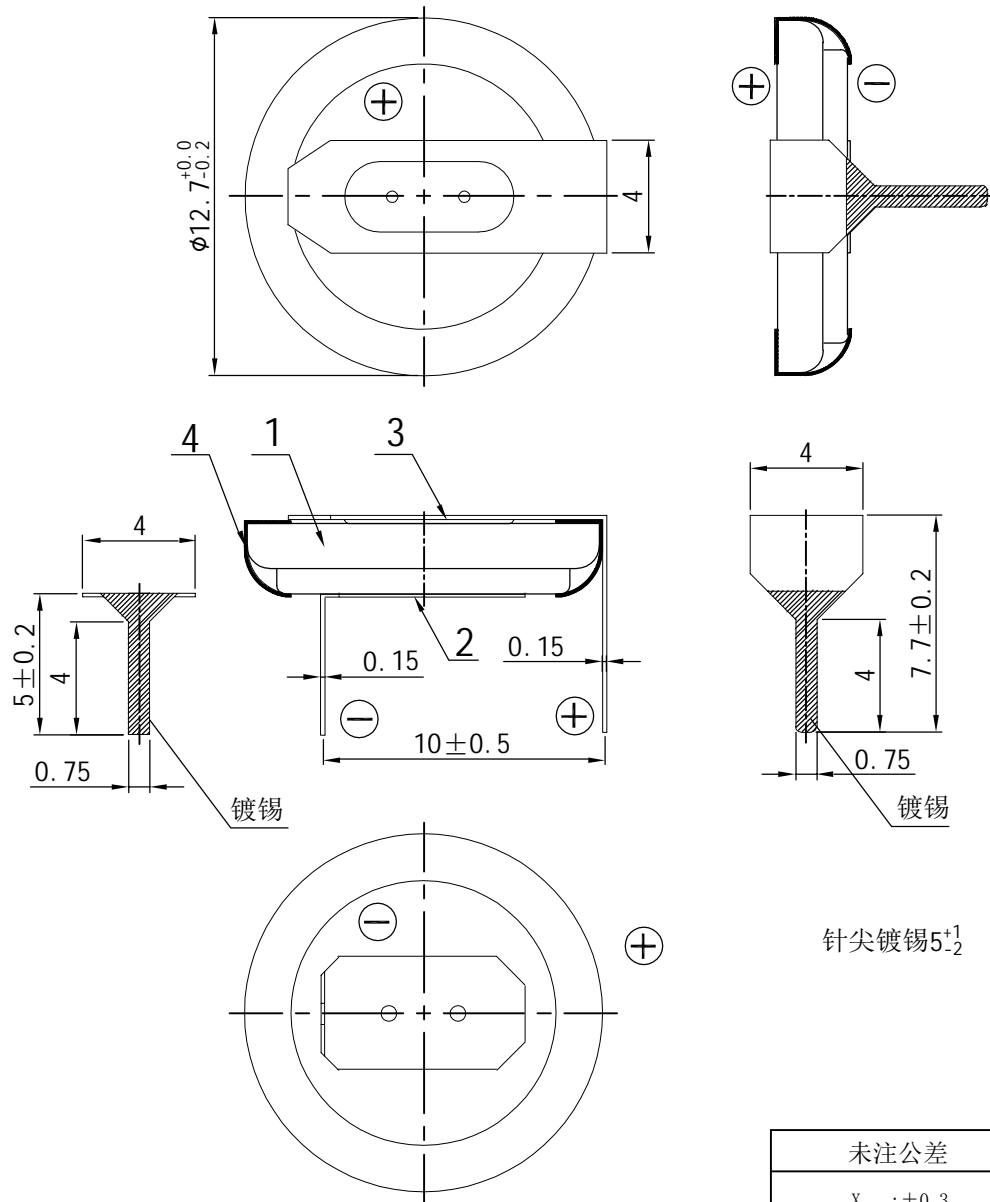


标记	日期	变更内容描述	担当

CR1225 电芯

电池正极刻CR1225 + FANSO 3V LITHIUM CELL  
点焊片 VBY2



4	包边Pvc	PVC COVER(黄色)	1	
3	Li-B(-)(有凸台)	SUS430镀镍 亮光	1	19×4×7.7×0.15
2	Li-N1(无凸台)	SUS430镀镍 亮光	1	12×4×5×0.15
1	CR1225	锂锰扣式电池	1	$\phi 12.5 \times 2.5$
序号	名称	材质	数量	规格
武汉孚安特科技有限公司		N0530		成品图
未经孚安特公司书面允许严禁复印，否则追究法律责任！		产品型号	91016207	部品名称
未注公差		料号	91016207	版本 A/0
X : $\pm 0.3$ X.X : $\pm 0.2$ X.XX : $\pm 0.1$ 角度 : $\pm 0.5^\circ$		材料		单位 mm
设计		图号	FAT/JF-BZCR-05575	尺寸
制图 贺明明		技术状态	C	视图方向
审核		批准		
标准化		发行日期	2019-09-24	比例 1:1 第 1 张 共 1 张