

# AN5615

## テレビ 映像信号処理回路 / TV Video Signal Processing Circuit

### ■ 概要

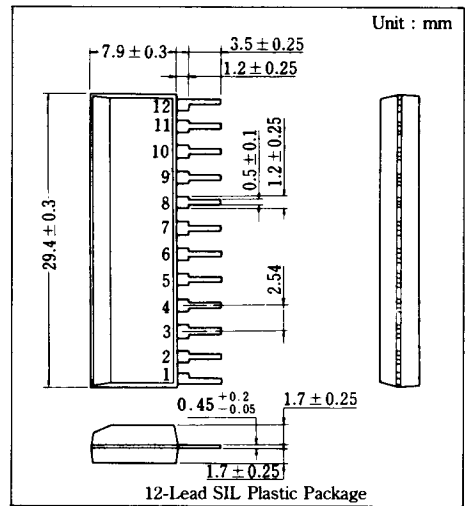
AN5615は、テレビのビデオ信号処理用に設計された半導体集積回路です。

### ■ 特徴

- 黒レベル補正回路内蔵。
- 直流伝送量が高い。
- AN5625NおよびAN5635Nとの組み合わせにより4システムの復調が可能。

### ■ Features

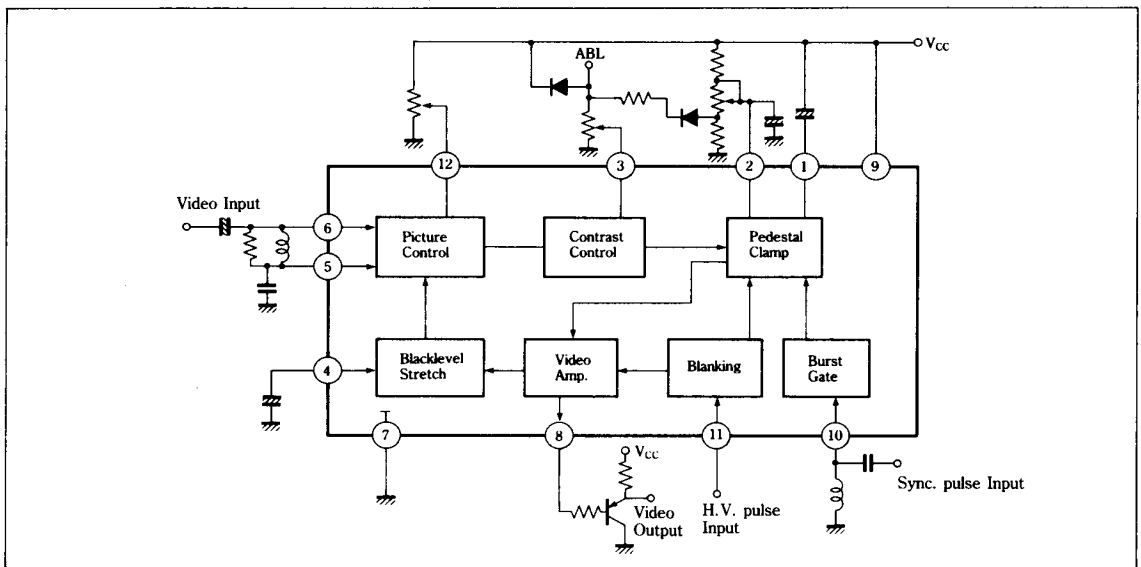
- Black level stretching circuit is incorporated
- DC transfer ratio is high.
- 4-system demodulator is possible in combination with AN5625N and AN5635N



### ■ 端子名 / Pin

Pin No.	端子名	Pin Name	Pin No.	端子名	Pin Name
1	ペDESTアルクランプフィルタ	Pedestal Clamp Filter	7	アース	GND
2	ブライツネスコントロール	Brightness Control	8	映像信号出力	Video Signal Output
3	コントラストコントロール	Contrast Control	9	電源電圧	V <sub>CC</sub>
4	黒レベルフィルタ	Black Level Filter	10	バーストゲートパルス入力	Burst Gate Pulse Input
5	映像信号入力 1	Video Signal Input 1	11	ブランキングパルス入力	BLK Pulse Input
6	映像信号入力 2	Video Signal Input 2	12	画質コントロール	Picture Control

### ■ ブロック図 / Block Diagram



■ 絶対最大定格/Absolute Maximum Ratings (Ta = 25°C)

Item	Symbol	Rating	Unit
回路電圧	V <sub>CC</sub>	14.4	V
回路電流	I	55	mA
許容損失(Ta = 70°C)	P <sub>D</sub>	800	mW
温度	動作周囲温度	T <sub>opr</sub>	-20~+70 °C
	保存温度	T <sub>stg</sub>	-55~+150 °C

■ 電気的特性/Electrical Characteristics (Ta = 25°C)

Item	Symbol	Test Circuit	Condition	min.	typ.	max.	Unit
全回路電流	I <sub>tot</sub>	1	V <sub>CC</sub> =12V	7.0	11.5	16.5	mA
端子5電圧	V <sub>5-7</sub>	1	V <sub>CC</sub> =12V	4.8	5.5	6.15	V
端子6電圧	V <sub>6-7</sub>	1	V <sub>CC</sub> =12V	4.8	5.5	6.15	V
DC伝送量	T <sub>DC</sub>	1	ビデオ入力0.5V <sub>P-P</sub> ステアステップ S <sub>3</sub> =1 ALD10~90% コントラストmax.	86	91	96	%
ビデオ電圧利得(1)	A <sub>v1</sub>	1	正弦波入力0.3V <sub>P-P</sub> 20kHz S <sub>3</sub> =1 コントラストmax Pin④: 10V	7.4	8.2	8.8	times
ビデオ電圧利得(2)	A <sub>v2</sub>	1	正弦波入力0.3V <sub>P-P</sub> 20kHz S <sub>3</sub> =1 コントラスト75% Pin⑦: 10V	6.8	7.4	8.1	times
ビデオ出力コントラスト可変範囲	Δe <sub>vc</sub>	1	正弦波入力0.3V <sub>P-P</sub> 20kHz S <sub>3</sub> =1 コントラストmax/min	4.35	4.75	5.1	times
ビデオ周波数特性	f <sub>p</sub>	1	正弦波入力0.1V <sub>P-P</sub> コントラストmax 画質typ.	5.0	6.0		MHz
最大ビデオ出力	E <sub>OM</sub>	1	Pin②=8V	7.0			V
微分利得	DG	1	ビデオ入力0.5V <sub>PP</sub> (ステアステップ) APL10~90% (3.58kHz)			5.0	%
ブライト制御感度	BR	1	入力無信号 出力DC/ブライトDC電圧	5.7	6.4	7.0	—
ブランキング最小電圧	V <sub>11</sub> BLK	1	Pin⑩パルス最小入力電圧	0.55	0.8	1.05	V
黒補正量	ΔV <sub>8</sub>	1	Pin⑧=3.5V S-5 on/off時のΔV <sub>8</sub>	100	170	240	mV

Test Circuit 1

