

**NOTA:**

El presente informe técnico sobre:

**STR10006 (Adaptación)**

Es una colaboración de:

**Gustavo A Thévenet**

[deg@adinet.com.uy](mailto:deg@adinet.com.uy)

Salto - Uruguay

Cedida a:

**VIDEOSISTEMAS LTD.**

<http://www.videosistemas.com>

Prohibida la reproducción sin el consentimiento del autor.

Web master de VIDEOSISTEMAS LTD.

<http://www.videosistemas-net.com>

<http://www.videosistemas.com>

**STR10006 (Adaptación)**

Gustavo A. Thévenet

[deg@adinet.com.uy](mailto:deg@adinet.com.uy)

Salto - Uruguay

El circuito integrado STR 10006 dispone en su interior, como la generalidad de este tipo de integrados de fuentes de alimentación, de un transistor de potencia y un sistema de regulación basado en transistores díodos y resistencias para estabilizar los voltajes de salida de fuentes como se muestra en la figura 1.

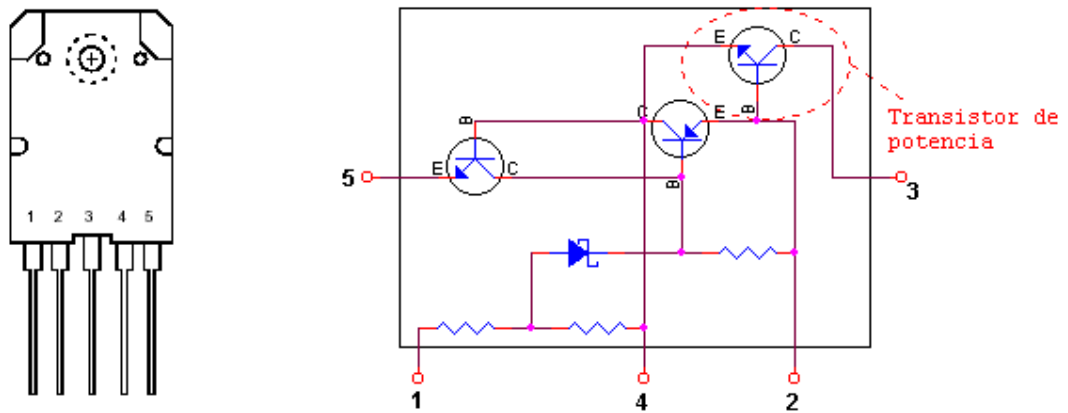


Figura 1.

Luego de una experiencia bastante amarga en la cual quemé tres de estos elementos, porque con 110 volts de entrada de línea funcionaban bien, pero al aplicarle 220 volts se quemaban instantáneamente, estropeando también elementos como fusible, resistencia tipo fusible, rectificador etc.; y ante la desesperación de no tener mas en stock, sabiendo que los que se consiguen actualmente son generalmente falsificados, me empeñé en buscar una solución casera al problema.

Para el transistor de potencia utilicé un BU 2508 (que era el que disponía en ese momento) "también se puede usar por ejemplo el C4429 el D1577 o el BU 508 o el D1402 o cualquier otro de salida de fuente conmutada". Este transistor, va ubicado donde corresponde en el STR10006 a las patas 2 ,3 y 4, siendo Base en pata-2, Colector en pata-3, Emisor en pata-4, no olvidando el aislamiento entre este transistor y el disipador, siempre que el tipo de transistor así lo requiera.

Por último debemos conectar la plaqueta que paso a describir, respetando el orden de las patas que van a ir soldadas junto con el transistor arriba detallado como se muestra en la figura 2.

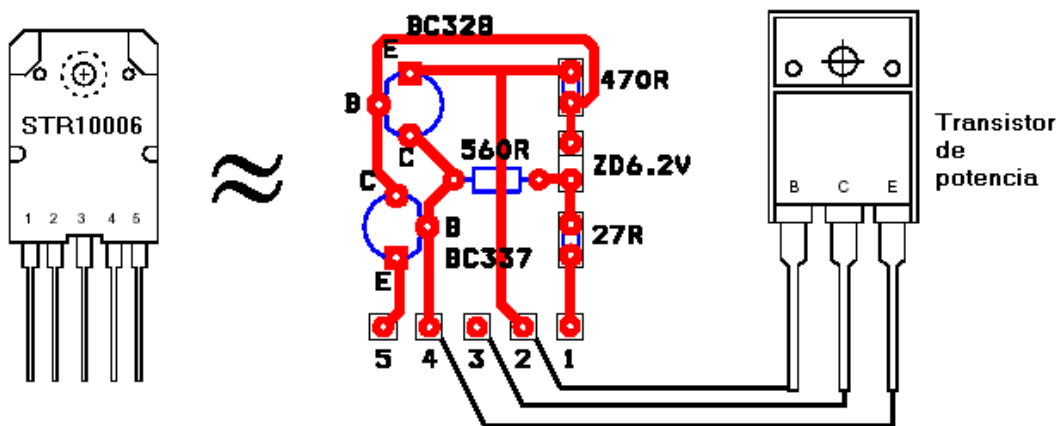
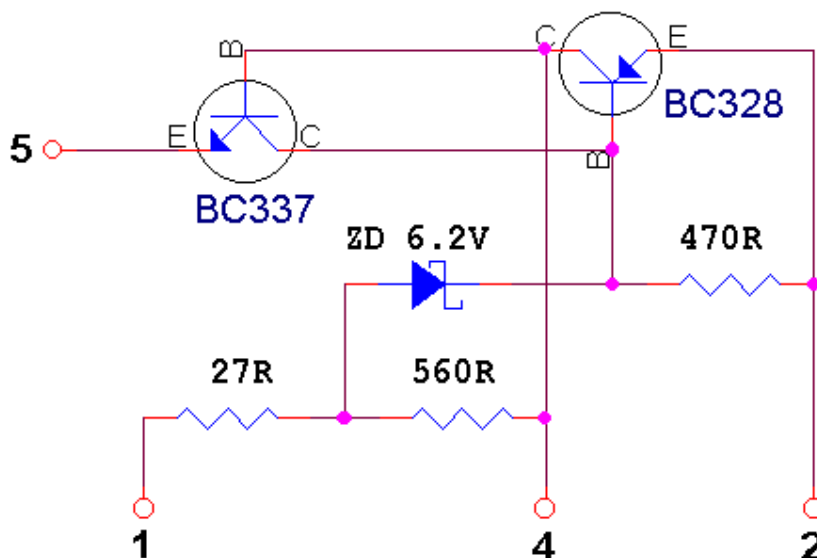


Figura 2.

La plaqueta lleva como elementos lo siguiente:

- 1---Transistor BC 328
- 1---Transistor BC 337
- 1---Díodo Zener de 6,2 volts
- 1---Resistencia de 27 ohms ¼ w
- 1---Resistencia de 470 ohms ¼ w
- 1---Resistencia de 560 ohms ¼ w



No existe otro secreto. Probé la fuente (que era de un videograbador) desde 80 volts de entrada de línea hasta 250 volts y todo normal. Espero que a algún otro colega le sirva esta experiencia. Abajo se encuentra el circuito impreso para la fabricación de la plaqueta.

# CIRCUITO IMPRESO

