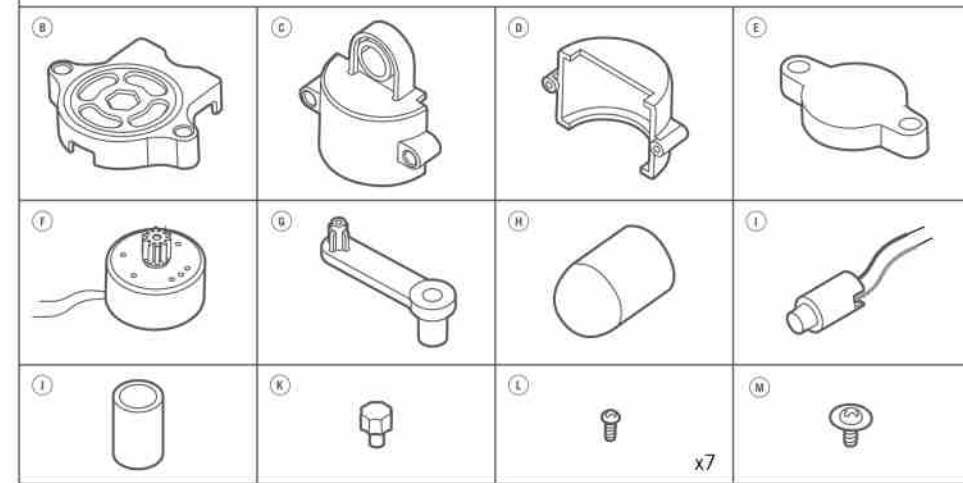
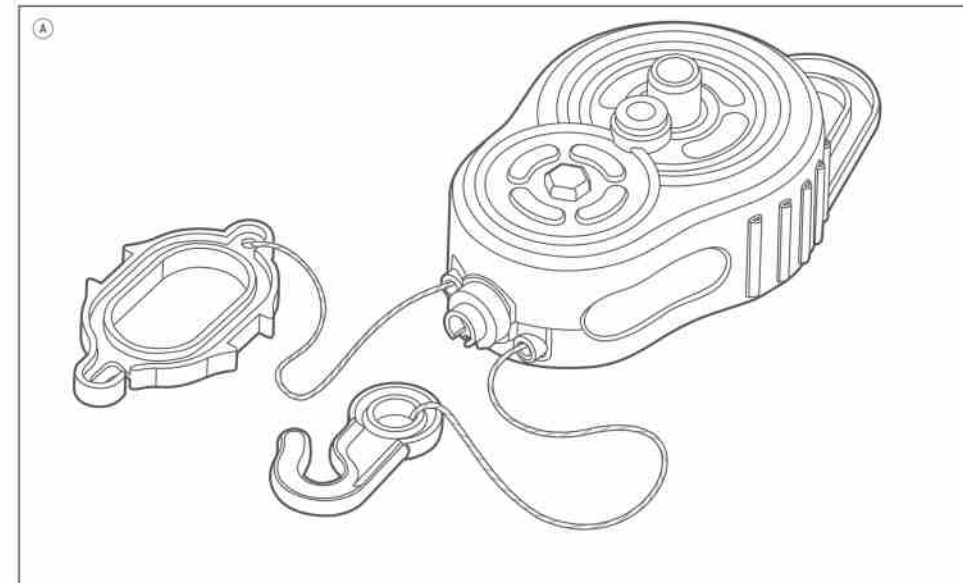


ДИНАМО-ЛАМПА

▲ ПРЕДУПРЕЖДЕНИЕ:
ОПАСНОСТЬ УДУШЕНИЯ – мелкие детали.
Не предназначен для детей младше 3 лет.
Родителям: внимательно ознакомьтесь с инструкцией
и помогите ребенку разобраться с игрушкой.

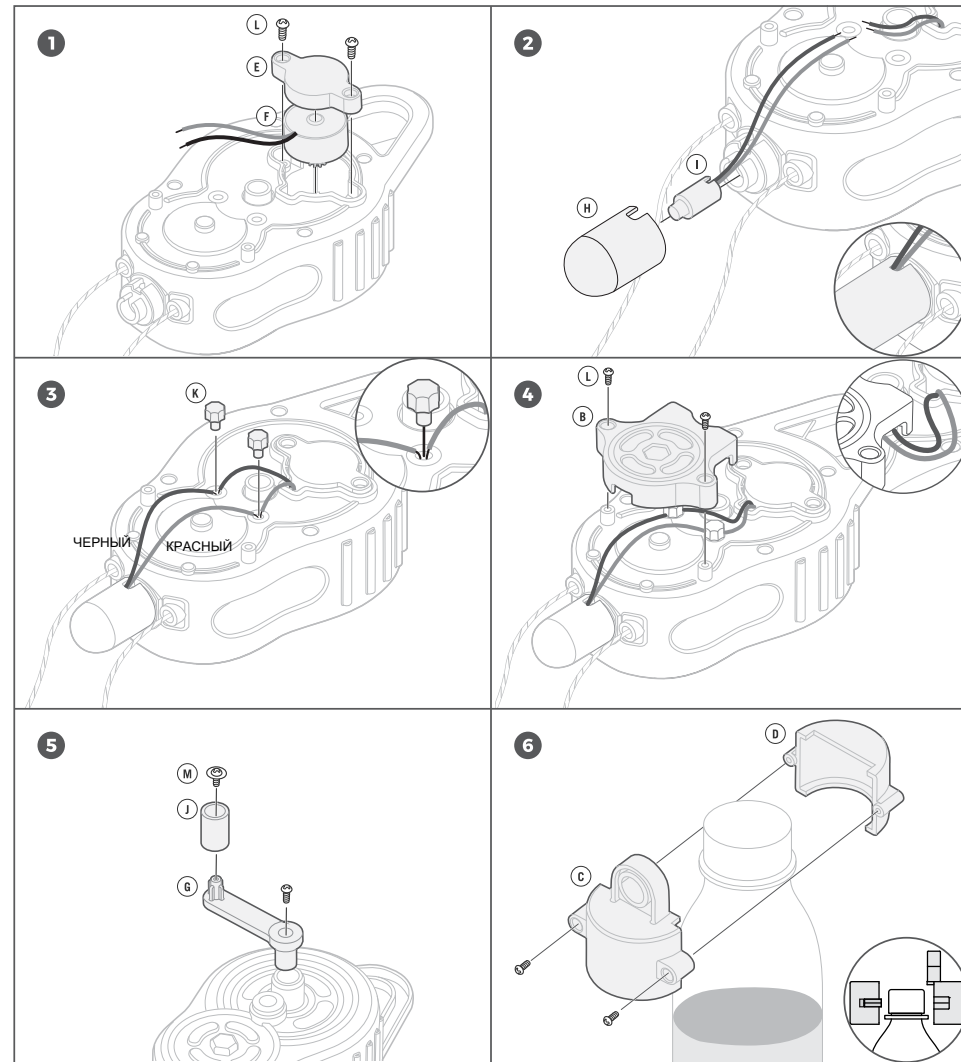
А. БЕЗОПАСНОСТЬ

1) Необходимы помощь и наблюдение взрослых. 2) Набор предназначен для детей старше 5 лет. 3) Набор и конечное изделие содержат мелкие детали, которые могут вызвать удушье при неправильном использовании. Не давать детям младше 3 лет. 4) Не направляйте свет от лампы прямо в глаза. 5) Не стойте под бутылкой с водой, чтобы избежать травм головы. 6) Не нажимайте кнопку переключения режимов, когда бутылка подсоединена к редуктору.



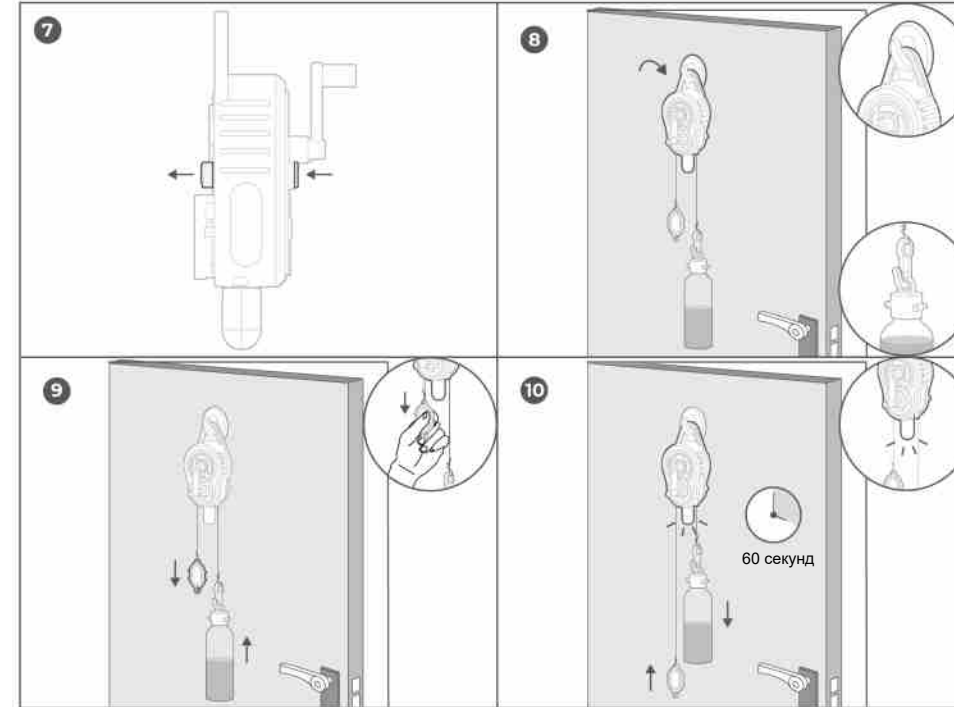
Б. СОСТАВ

A. Редуктор; B. Крышка разъемов; C. Коннектор для бутылки (левый); D. Коннектор для бутылки (правый); E. Крышка мотора; F. Мотор; G. Соединительный рычаг; H. Крышка лампы; I. Светодиодная лампа; J. Ручка; K. Штырек; L. Маленькие винты; M. Винт с шайбой. Также потребуются (не входят в набор): литровая пластиковая бутылка и маленькая крестовая отвертка.



В. СБОРКА

1. Вставьте мотор (F) в редуктор (A), накройте крышкой (E) и закрепите ее двумя винтами (L), как показано на иллюстрации. Провода от мотора должны быть обращены к центру редуктора.
2. Вставьте лампу (I) в отверстие в нижней части редуктора (A) так, чтобы провода выходили в прорезь. Выровняйте прорезь в нижней части крышки (H) с проводами светодиодной лампы, прежде чем накрыть крышкой.
3. Соедини два черных провода с помощью штырька (K). Сделай то же самое с красными проводами.
4. Накрой места соединения крышкой (B) и закрепи ее двумя маленькими винтами (L) так, чтобы провода выходили в боковую прорезь, как показано на иллюстрации.
5. Прикрепи ручку (J) к соединительному рычагу (G) и закрепи ее болтом с шайбой (M). Прикрепи рычаг к редуктору с помощью маленького винта (L).
6. Наполни литровую бутылку водой чуть больше, чем наполовину. Накрой верх бутылки двумя коннекторами (C, D). Соедини их с помощью маленьких винтов, как показано на иллюстрации.

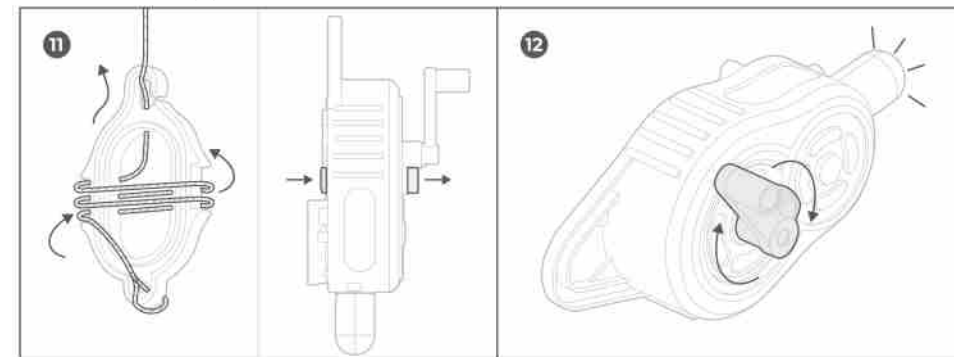


Г. УПРАВЛЕНИЕ

Эколампа – это генератор, работающий от двух источников. Он преобразует силу гравитации или энергию движения человеческой руки в электричество.

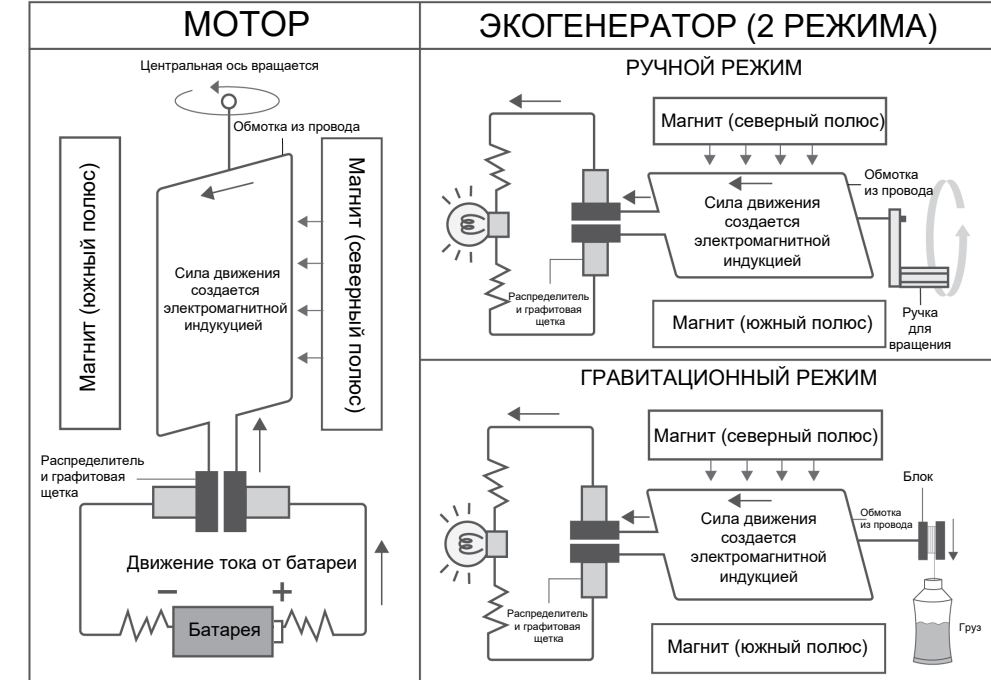
ГРАВИТАЦИОННЫЙ РЕЖИМ

7. Чтобы перевести прибор в гравитационный режим, нажми кнопку сбоку так, чтобы она вышла с другой стороны. Если кнопка не нажимается, слегка поверни ручку, чтобы выровнять шестеренки.
8. С помощью взрослых найди надежный крюк на высоте примерно 178 сантиметров над полом, чтобы повесить на него редуктор. Повесь редуктор на крюк и прицепи к нему литровую бутылку с водой.
9. Потяни ручку с левой стороны редуктора вниз до конца, чтобы бутылка поднялась вверх, до уровня лампы, как показано на иллюстрации.
10. Наблюдай, как бутылка спускается вниз и включает лампу! Движения бутылки должно хватить примерно на 1 минуту свечения.



РУЧНОЙ РЕЖИМ

11. Сними бутылку с крюка редуктора и потяни ручку вниз до конца. Лишний шнур обмотай вокруг ручки, как показано на иллюстрации. Переключи кнопку на ручной режим.
12. Крути ручку, чтобы лампа светилась! Будь осторожен, не крути слишком быстро, чтобы не повредить шестеренки в редукторе.



Д. КАК ЭТО РАБОТАЕТ

Майкл Фарадей не очень известен в наше время, но его научные достижения в 19 веке были выдающимися. Его эксперименты с электричеством и магнитами привели к изобретению электромотора. На протяжении многих лет он работал над различными методами создания электричества. Он выяснил, что, когда магнит проходит через обмотку из проводов (или если обмотку пронести вдоль магнита), создается электрический ток. В игрушечном моторе, который используется в этом наборе, провод накручен на центральную ось. В корпусе мотора закреплены магниты. Когда блок или ручка поворачиваются, центральная ось вращается с помощью магнитов и создается электрический ток, достаточно сильный, чтобы включить светодиодную лампу. Течение тока выравнивается посредством распределителя и графитовой щетки, которые соединяют электрическую цепь с осью без помощи проводов. Этот процесс называется электромагнитной индукцией, которая лежит в основе вашего экогенератора. Современные промышленные генераторы намного мощнее созданного Фарадеем прототипа, но в их основе лежит та же теория!

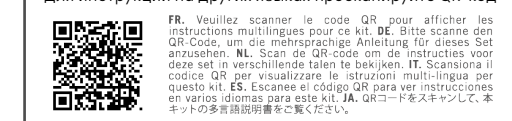
Е. ИНТЕРЕСНЫЕ ФАКТЫ

Почти миллиард людей на Земле до сих пор живут без доступа к постоянному, надежному источнику энергии. Они используют опасные и дорогостоящие керосиновые лампы, которые загрязняют окружающую среду. На эти лампы не только уходит значительная часть семейного бюджета: они мешают детям учиться, потому что пары керосина вызывают головные боли и напряжение глаз. Технология, использованная в эколампе, не требует солнечного света, топлива или электрической батарейки. Это экологичная и доступная альтернатива керосиновым лампам. Доступ к свету с помощью этой инновационной идеи поможет миллионам людей вырваться из бедности.

Ж. ЧТО-ТО ПОШЛО НЕ ТАК?

Если лампа не работает в гравитационном режиме: • Добавь воды в бутылку, чтобы увеличить вес и усилить давление на рычаг. • Убедись, что кнопка переключения режимов нажата полностью. Не нажимай кнопку, пока бутылка подсоединена к редуктору.
Если лампа не работает в ручном режиме: • Убедись, что поворачиваешь ручку по часовой стрелке, работая с лампой правой рукой. • Убедись, что кнопка переключения режимов нажата полностью, в нужном направлении.
Также проверь следующее: • Проверь, чтобы красный и черный провода от мотора и лампы были соединены по цветам. Убедись, что места соединения проводов надежно зафиксированы крышками разъемов. Если кнопка переключения режимов плохо работает, слегка поверни ручку, чтобы выровнять шестеренки. Когда все шестеренки выровнены, кнопка должна плавно проходить через прорезь.

Для инструкций на других языках просканируй QR-код



ВОПРОСЫ И КОММЕНТАРИИ

Мы ценим наших клиентов; Ваша удовлетворенность нашим продуктом очень важна для нас. Если у Вас есть вопросы или комментарии, Вам попался бракованный продукт или какая-то деталь отсутствует в наборе, просим Вас связаться с нашим дистрибьютором в РФ: e-mail: dealer@steamtoys.ru, тел.: +7 (495) 66-806-20, веб-сайт: www.steamtoys.ru.