



**ТЯГОМЕР ТММП-52-М2,  
НАПОРОМЕР НМП-52-М2,  
ТЯГОНАПОРОМЕР ТНМП-52-М2  
МЕМБРАННЫЕ ПОКАЗЫВАЮЩИЕ**  
Руководство по эксплуатации  
ЦТКА.406123.001 РЭ



Настоящее руководство по эксплуатации предназначено для ознакомления с устройством, монтажом и обслуживанием тягомеров ТММП-52-М2, напорометров НМП-52-М2, тягонапорометров ТНМП-52-М2 мембранных показывающих (в дальнейшем – приборы), выпускаемых по ТУ 25-7305.014-90.

## 1 ОПИСАНИЕ И РАБОТА

### 1.1 Назначение прибора

1.1.1 Приборы предназначены для измерения вакуумметрического и избыточного давлений неагрессивных газов.

1.1.2 Приборы предназначены для работы при температуре окружающего воздуха от минус 50 до плюс 60 °С, относительной влажности до 98% при температуре 35 °С.

### 1.2 ТЕХНИЧЕСКИЕ ХАРАКТЕРИСТИКИ

1.2.1 Наименования, условные обозначения, верхние пределы измерений и классы точности приведены в таблице 1.

Таблица 1.

Наименование	Обозначение типов	Верхние пределы измерений кПа ( kfg/m <sup>2</sup> )	Класс точности
Тягомер мембранный показывающий	ТММП-52-М2	0,16 (16)	2,5
		0,25; 0,4; 0,6; 1; 1,6; 2,5; 4; 6; 10; 16; 25; 40; (25; 40; 60; 100; 160; 250; 400; 600; 1000; 1600; 2500; 4000)	1,5 2,5-1,5-2,5 2,5
Напорометр мембранный показывающий	НМП-52-М2	0,16 (16)	2,5
		0,25; 0,4; 0,6; 1; 1,6; 2,5; 4; 6; 10; 16; 25; 40; (25; 40; 60; 100; 160; 250; 400; 600; 1000; 1600; 2500; 4000)	1,5 2,5-1,5-2,5 2,5
Тягонапорометр мембранный показывающий	ТНМП-52-М2	0,08 (8)	2,5
		0,125; 0,2; 0,3; 0,5; 0,8; 1,25; 2; 3; 5; 8; 12,5; 20; (12,5; 20; 30; 50; 80; 125; 200; 300; 500; 800; 1250; 2000)	1,5 2,5-1,5-2,5 2,5

*Примечание - Приборы с классом точности 1,5 изготавливаются в технически обоснованных случаях.*

1.2.2 Пределы допускаемой основной погрешности показаний приборов должны соответствовать указанным в таблице 2.

Таблица 2

Обозначение класса точности	Предел допускаемой основной погрешности в % от нормируемого значения, в диапазоне шкалы		
	от 0 до 25 %	от 25 до 75 %	от 75 до 100 %
1,5	± 1,5	± 1,5	± 1,5
2,5	± 2,5	± 2,5	± 2,5
2,5 – 1,5 – 2,5	± 2,5	± 1,5	± 2,5

За нормируемое значение принимается: верхний предел измерений – для тягомеров, напоромеров; сумма верхних пределов измерений – для тягонапоромеров.

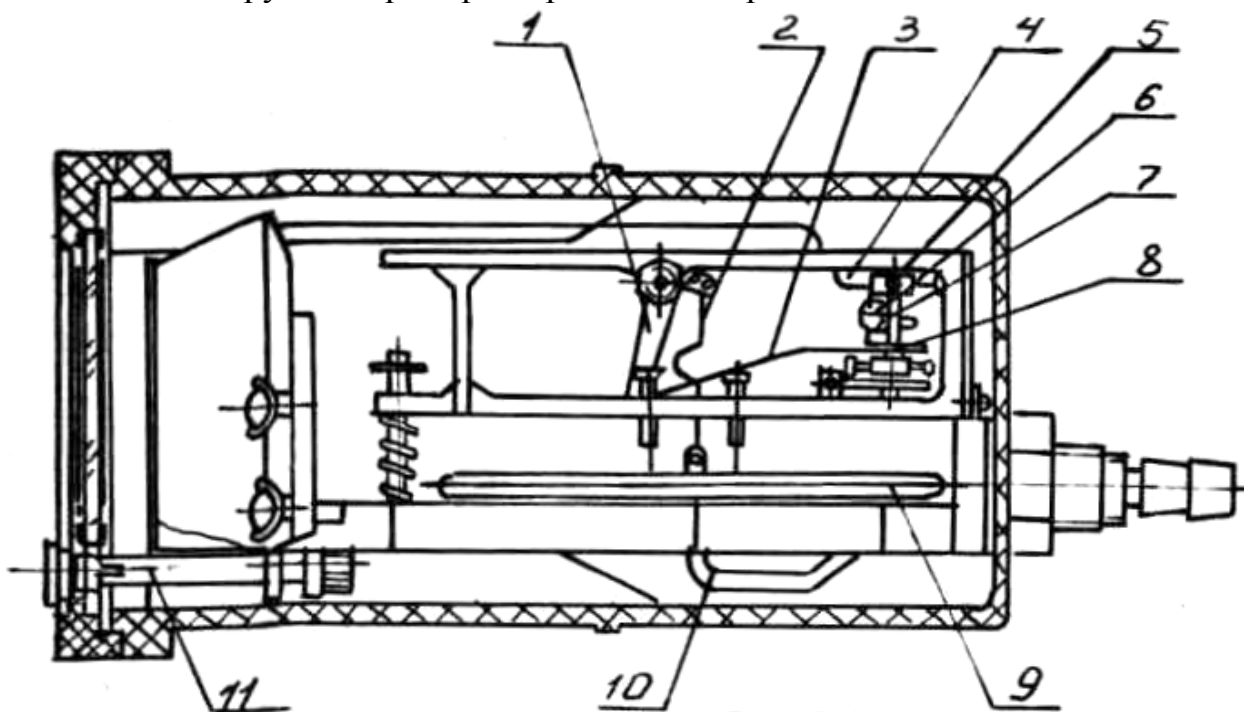
1.2.3 Вариация показаний приборов не должна превышать абсолютного значения предела допускаемой основной погрешности.

1.2.4 Масса прибора не более 0,5 kg.

### 1.3 УСТРОЙСТВО И РАБОТА ПРИБОРОВ

1.3.1 Принцип действия приборов основан на уравнивании измеряемого давления силами упругой деформации чувствительного элемента.

1.3.2 Конструкция приборов приведена на рис.1.1.



1 – рычаг; 2;3 – тяга; 4 – стрелка; 5;6;11 – винт; 7 – ось; 8 – шибер; 9 – мембранная коробка; 10 – трубка.

Рис. 1.1 – Конструкция прибора

Измеряемое давление подводится к штуцеру, соединенному с внутренней полостью мембранной коробки 9 трубкой 10.

Изменение давления вызывает перемещение жесткого центра верхней мембраны, которое тягой 2 передается на рычаг 1 и далее через тягу 3 на ось 7 стрелки 4.

В приборах предусмотрена грубая и точная настройка диапазона измерения. Грубая настройка диапазона измерения осуществляется изменением передаточного отношения перестановкой конца тяг 2, 3 в одно из отверстий рычага 1.

Точная настройка диапазона измерения осуществляется винтом 6.

Компенсация нелинейности мембранной коробки на промежуточных точках осуществляется изменением угла между стрелкой 4 и шибером 8. Для этого необходимо слегка освободить винт 5, повернуть стрелку 4 в ту или иную сторону и проверить показания прибора. Перед проверкой показаний установить стрелку на нуль винтом 11.

## **1.4 МАРКИРОВКА**

1.4.1 Маркировка приборов должна соответствовать ГОСТ 2405-88 и чертежу предприятия-изготовителя.

1.4.2 На циферблате прибора должны быть нанесены следующие обозначения:

- единица измерений;
- класс точности;
- постоянный множитель (при его наличии);
- знак “-“ (минус) перед числом, обозначающим верхний предел измерения вакуумметрического давления.

1.4.3 На циферблате, корпусе или табличке прибора должны быть нанесены следующие обозначения:

- товарный знак предприятия-изготовителя (для приборов, поставляемых для нужд народного хозяйства);
- условное обозначение прибора с указанием вида климатического исполнения по ГОСТ 15150-69;
- надпись "Сделано в России" (для приборов, поставляемых на экспорт);
- порядковый номер прибора по системе нумерации предприятия-изготовителя;
- год выпуска;
- степень защиты по ГОСТ 1425-4-96,

1.4.4 На эксплуатационной документации должен быть нанесен знак утверждения типа средств измерений по ИР 50.2.009-94 и знак соответствия при обязательной сертификации по ГОСТ Р 50460-92, товарный знак предприятия-изготовителя (для приборов, поставляемых для нужд народного хозяйства).

## **1.5 УПАКОВКА**

1.5.1 Потребитель обязан хранить транспортную упаковку завода-изготовителя в течение гарантийного срока службы.

В помещении, где проводится упаковка, не должно быть пыли, паров кислот и щелочей, агрессивных газов.

1.5.2 Способ упаковывания, подготовка к упаковыванию, потребительская тара и материалы, применяемые при упаковывании, порядок размещения приборов должны соответствовать чертежам завода-изготовителя.

1.5.3 Способ упаковывания приборов должен обеспечивать их сохранность при транспортировании в контейнерах, закрытых железнодорожных вагонах, а также при перевозке автомобильным транспортом с защитой от дождя и снега.

1.5.4 Перед упаковыванием штуцера приборов должны быть закрыты колпачками, предохраняющими внутреннюю полость от загрязнения.

1.5.5 Упаковывание приборов следует производить в закрытых вентилируемых помещениях при температуре окружающего воздуха от 15 до 40 °С и относительной влажности до 80 % при отсутствии в окружающей среде агрессивных газов.

1.5.6 Потребительская тара (коробка) должна быть изготовлена из гофрированного картона по ГОСТ 7376-89.

Допускается изготовление коробки из полистирола ПСВ ТУ 6-05-1905-81.

Приборы в потребительской упаковке должны быть упакованы в транспортную тару - ящик типа III или VI ГОСТ 5959-80.

При поставке на экспорт транспортная тара должна быть выполнена в соответствии с ГОСТ 24634-81 и заказ-наряда.

1.5.7 При поставке на экспорт в каждый ящик должен быть вложен товаросопроводительный документ, выполненный согласно "Положения о порядке составления, оформления и рассылки технической и товаросопроводительной документации на товары, поставляемые на экспорт".

1.5.8 Масса брутто должна быть не более 50 кг.

## **2 ИСПОЛЬЗОВАНИЕ ПО НАЗНАЧЕНИЮ**

2.1 Подготовка прибора к использованию.

2.1.1 Меры безопасности.

2.1.1.1 Требования безопасности по ГОСТ 12997-84 Р.3 и ГОСТ 2405-88 П.п.2.1.8.

2.1.2 При монтаже, эксплуатации и демонтаже приборов необходимо соблюдать меры предосторожности в соответствии с правилами техники безопасности, установленными на объекте.

2.1.1.2 Эксплуатация приборов должна осуществляться после ознакомления обслуживающего персонала с техническим описанием и инструкцией по эксплуатации и при наличии инструкции по технике безопасности, утвержденной главным инженером предприятия-потребителя.

2.1.1.3 Не допускается эксплуатация приборов в системах, давление в которых превышает пределы измерений.

## **2.2 МОНТАЖ И ПОДГОТОВКА К РАБОТЕ**

2.2.1 Габаритные и присоединительные размеры приборов приведены на рисунке 2.1.

2.2.2 Приборы предназначены для утопленного щитового монтажа. Монтаж приборов на щите осуществляется с помощью прижимных кронштейнов, входящих в комплект.

Прибор устанавливается в рабочее положение (горизонтальное относительно лицевой панели) без перекосов и наклонов и соединяется с контролируемым объектом эластичными трубками с внутренним диаметром не менее 2,5 mm .

2.2.3 Во избежание запаздывания показаний соединительные линии места отбора измеряемого давления до прибора должны быть минимальными.

2.2.4 Подводящие линии должны быть герметичны при воздействии давления не менее 60 кПа (0,6 kgf/Sm<sup>2</sup>).

2.2.5 Измеряемое давление следует подводить к штуцеру прибора в соответствии с указанными в п.1.3.2.

### 3 МЕТОДИКА ПОВЕРКИ

Настоящий раздел РЭ устанавливает методику первичной и периодических проверок приборов.

Межповерочный интервал - 1 год.

#### 3.1 Операции поверки

При проведении поверки должны выполняться операции, указанные ниже:

- внешний осмотр;
- установка стрелки на нулевую отмотку шкалы;
- проверка герметичности;
- определение основной погрешности и вариации показаний.

#### 3.2 Средства поверки

При проведении поверки должны применяться следующие средства:

1) микроанометр жидкостной МКВ-250, верхний предел измерений  $\pm 2,5$  кРа, абсолютная погрешность  $\pm 0,5$  Ра; класс точности 0,02;

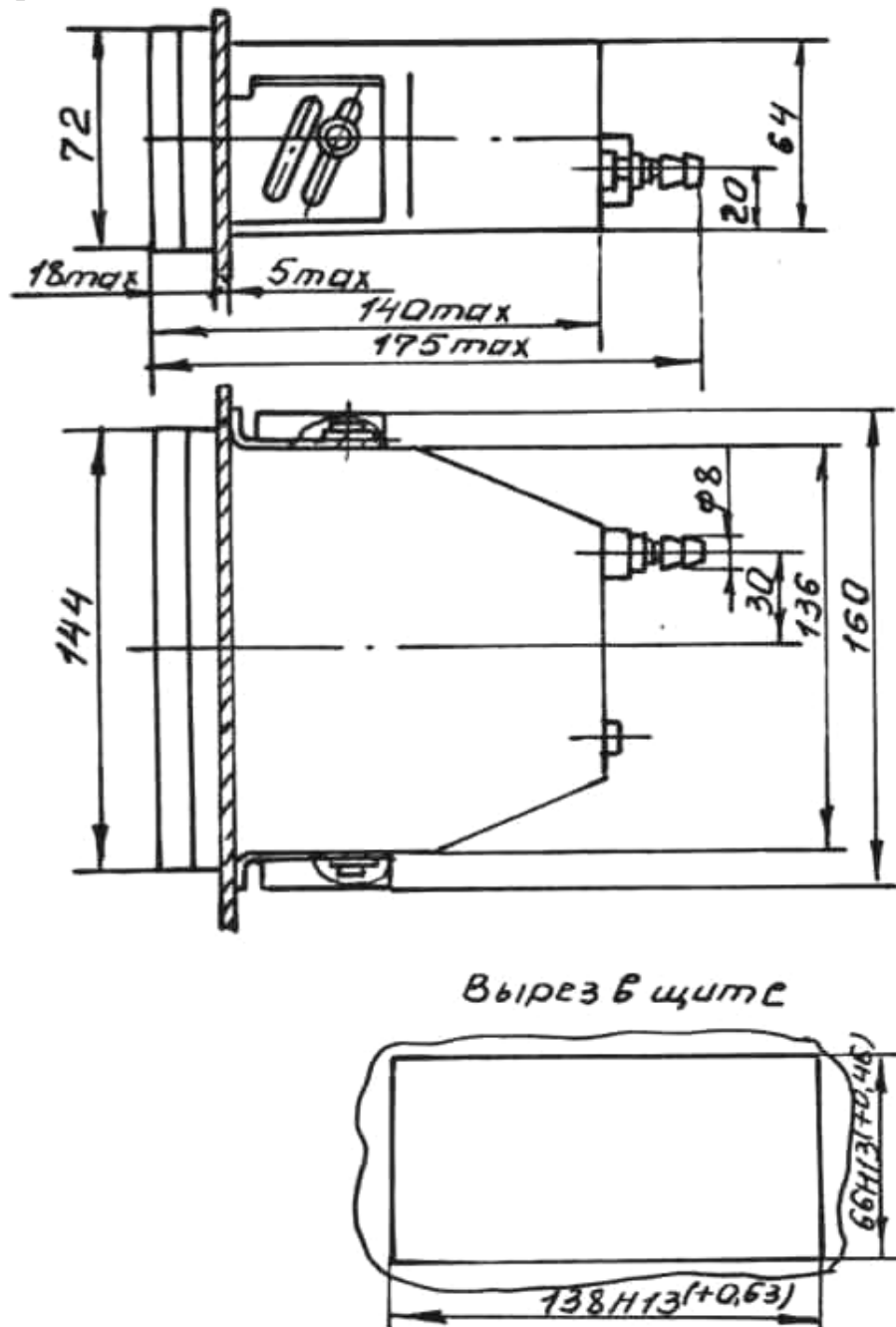


Рис. 2.1 Габаритные и присоединительные размеры прибора

2) комплекс для измерения давления цифровой ИПДЦ-М, верхние пределы измерений  $\pm 16$  кРа,  $\pm 25$  кРа, класс точности 0,06;

3) устройство для создания давления, обеспечивающее плавное повышение и понижение давления, а также постоянство давления во время отсчета показаний и выдержке прибора под давлением.

Допускается применение других средств поверки при условии обеспечения ими условий и проведения поверки в соответствии с требованиями п.3.3; 3.4.

3.3 Условия поверки и подготовка к ней.

3.3.1 При проведении поверки: должны быть соблюдены следующие условия:

1) прибор должен быть установлен в рабочем положении (вертикальное расположение циферблата);

2) температура окружающего воздуха  $(23 \pm 5)$  °С;

3) относительная влажность от 30 до 80 %;

4) атмосферное давление от 86 до 106,7 кРа;

5) вибрация и тряска должны отсутствовать или не достигать значений, вызывающие колебания стрелки более 0,1 длины наименьшего деления шкалы;

б) перемещение стрелки в пределах всей шкалы при повышении и понижении давления должно быть плавным без скачков и заеданий, превышающих предел допускаемой основной погрешности;

7) отсчет показаний должен проводиться после легкого постукивания по корпусу прибора;

8) изменение давления должно быть плавным, т.е. скорость изменения измеряемого давления не должна превышать 10 % диапазона показаний в секунду.

3.3.2 Перед проведением поверки должны быть выполнены следующие подготовительные работы:

- приборы должны быть выдержаны при температуре  $(23 \pm 5)$  °С не менее 3h;

система, состоящая из соединительных линий, рабочего эталона, устройства для создания давления, должна быть проверена на герметичность избыточным давлением 40 кРа.

Систему считают герметичной, если после 3-минутной выдержки в ней не наблюдается падение давления в течение последующих 2 минут. При этом система должна быть отключена от устройства, создающего давление.

### **3.4 ПРОВЕДЕНИЕ ПОВЕРКИ**

3.4.1 Внешний осмотр.

При внешнем осмотре должно быть установлено отсутствие механических повреждений корпуса, штуцера (препятствующих присоединению и не обеспечивающих герметичность и прочность соединения) стрелки, стекла и циферблата, влияющих на эксплуатационные свойства прибора.

Стекло и циферблат должны быть чистыми и не иметь дефектов, препятствующих правильному отсчету показаний.

3.4.2 Перед установкой прибора на объект необходимо проверить отключение стрелки от нулевой отметки шкалы, герметичность чувствительного элемента, основную погрешность и вариацию показаний.

Условия проведения поверки должны соответствовать ГОСТ 2405-88.

### 3.5 Установка стрелки на нулевую отметку шкалы.

3.5.1 При отклонении стрелки от нулевой отметки шкалы на величину, превышающую допускаемую погрешность, производят корректировку нуля, для этого необходимо снять заглушку с лицевой панели и отверткой повернуть винт II (рисунок 1.1) до установки стрелки на нуль.

### 3.6 Проверка герметичности

Проверка герметичности прибора заключается в проверке герметичности узла чувствительного элемента (мембранной коробки).

3.6.1 Герметичность чувствительного элемента проверяют в процессе определения основной погрешности прибора при его выдержке на верхнем пределе измерения в течение 5 min под давлением, равным верхнему пределу измерений.

3.6.2 Прибор считается герметичным, если после трехминутной выдержки в течение 2 min давление падает не быстрее, чем на 1 % от верхнего предела измерения. При определении герметичности прибор должен быть отключен от источника давления.

### 3.7 Определение основной погрешности и вариации показаний.

3.7.1 Основную погрешность определяют как разность между показаниями прибора и действительным значением измеряемого давления, определяемого по эталону (образцовому прибору), одним из следующих способов:

- заданное действительное давление устанавливают по образцовому прибору, а показания отсчитывают по проверяемому прибору;
- стрелку проверяемого прибора устанавливают на проверяемую отметку шкалы, а действительное давление отсчитывают по образцовому прибору,

Отсчет показаний приборов проводят не менее чем на пяти значениях давления.

Значения давления должны быть равномерно распределены в пределах всей шкалы.

При проверке прибора давление плавно повышают и проводят отсчет показаний на заданных проверяемых отметках шкалы. На верхнем пределе измерений прибор выдерживают под давлением в течение 5 min. После этого давление плавно понижают.

Проверку прибора и отсчет показаний проводят при тех же значениях давления, что и при повышении.

Предел допускаемой основной погрешности  $\Delta$  составляет:

- $0,8 \Delta$  - при выпуске приборов из производства и ремонта;
- $\Delta$  - для приборов, находящихся в эксплуатации.

Вариацию показаний определяют как разность показаний при повышающемся и понижающемся давлении на одних и тех же значениях, кроме крайних значений диапазона.

Стрелку прибора следует устанавливать на нулевую отметку перед определением основной погрешности показаний при любых видах испытаний.

При определении основной погрешности и вариации показаний проводят один цикл проверки.

Вариация показаний не должна превышать абсолютных значений основной допускаемой погрешности, установленное в настоящем разделе РЭ.

### 3.8 Оформление результатов поверки.

При положительных результатах поверки в паспорте поверенного прибора производится запись о годности его к применению с указанием даты поверки. Запись в паспорте заверяется подписью поверителя или оттиском личного клейма поверителя.

## 4 ТЕХНИЧЕСКОЕ ОБСЛУЖИВАНИЕ

4.1 Техническое обслуживание приборов заключается в проверке герметичности прибора и соединительных линий, установки стрелки на нулевую отметку шкалы, в проверке основной погрешности и вариации показаний.

При наличии пульсации измеряемой среды необходимо на вход прибора установить регулируемый дроссель.

## 5 ТЕКУЩИЙ РЕМОНТ

5.1 При необходимости прибор подвергается текущему ремонту силами обслуживающего персонала и ремонтной службы эксплуатирующей организации.

5.2 Перечень последствий отказов и указания по установлению отказов приведены в таблице 3.

Таблица 3

Наименование неисправности и внешнее проявление	Вероятная причина	Способ устранения
1. Прибор включен в работу, но стрелка стоит на нулевой отметке.	Не открыты или засорились соединительные линии	Открыть или продуть соединительные линии.
2. Показания приборов не стабильны.	Негерметичны соединительные линии или прибор.	Устранить негерметичность и проверить по п.3.6.
3. При отключении прибора стрелка не устанавливается на нулевую отметку.	Неправильная установка нуля.	Установить нуль по п.3.5.

## 6 ХРАНЕНИЕ И ТРАНСПОРТИРОВАНИЕ

6.1 Приборы должны храниться в вентилируемом отапливаемом помещении при температуре воздуха от плюс 5 до плюс 40°C и относительной влажности не более 80 %.

6.2 В воздухе не должно быть примесей, вызывающих коррозию деталей.

6.3 Транспортирование приборов может производиться любым видом транспорта при условии защиты упаковки приборов от прямого попадания атмосферных осадков и при температуре окружающей среды от минус 50 до плюс 60 °С.

Транспортирование самолетом должно производиться в отапливаемых герметизированных отсеках.