

6932852 PANASONIC INDL. ELECTRONIC

72C 07935 D

テレビ用IC

T-77-07-11 AN5421

# AN5421

## テレビ同期信号検出回路 / TV Synchronizing Signal Detection Circuit

### ■ 概要

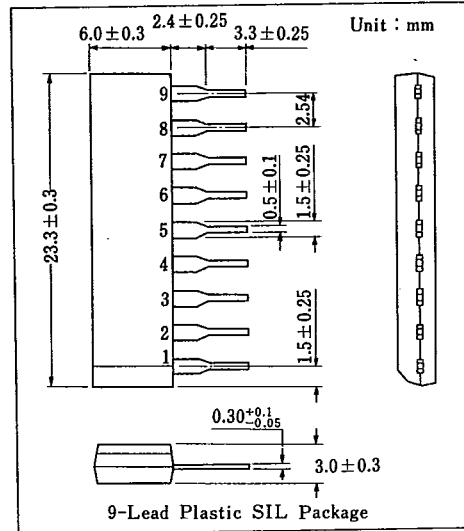
AN5421 は、テレビ同期信号検出回路用に設計された半導体集積回路です。

### ■ 特徴

- 電源電圧変動、温度変化に対して安定した信号検出回路を内蔵
- 雑音に対して安定した信号判別回路を内蔵

### ■ Features

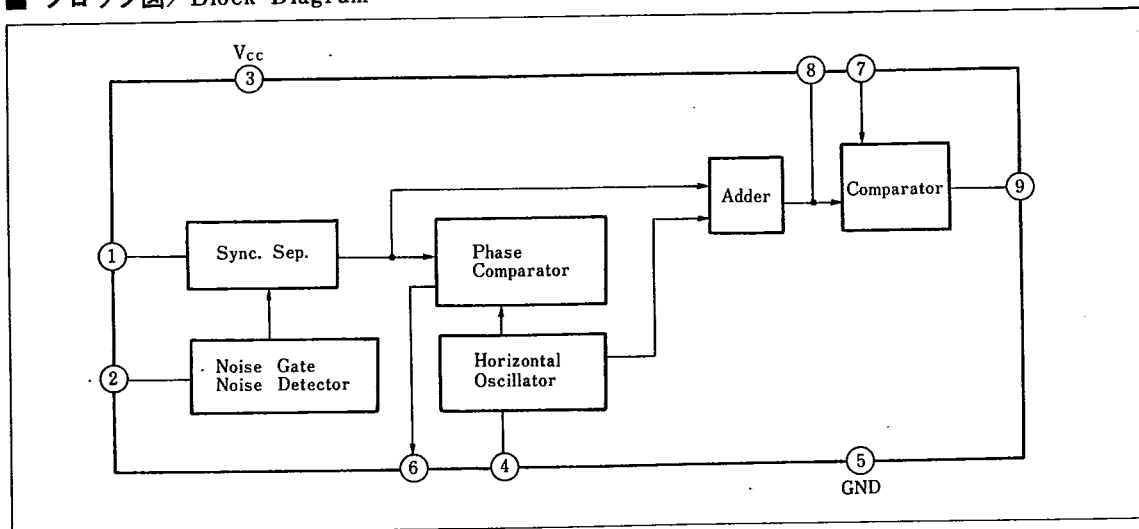
- Incorporating signal detecting circuit operations highly stable against changes in supply voltage and temperature
- Highly stable signal separation circuit resistant to noise



### ■ 端子名 / Pin

Pin No.	端子名	Pin Name
1	ビデオ入力	Video Input
2	ノイズゲート入力	Noise Gate Input
3	電源電圧	Vcc
4	水平発振 CR	Hor. Osc. CR
5	アース	GND
6	水平 AFC 出力	Hor. AFC Output
7	比較電圧入力	Comp. Voltage Input
8	積分コンデンサ	Integral Capacitor
9	同期信号検出出力	Sync. Det. Output

### ■ ブロック図 / Block Diagram



■ 絶対最大定格/Absolute Maximum Ratings (Ta=25°C)

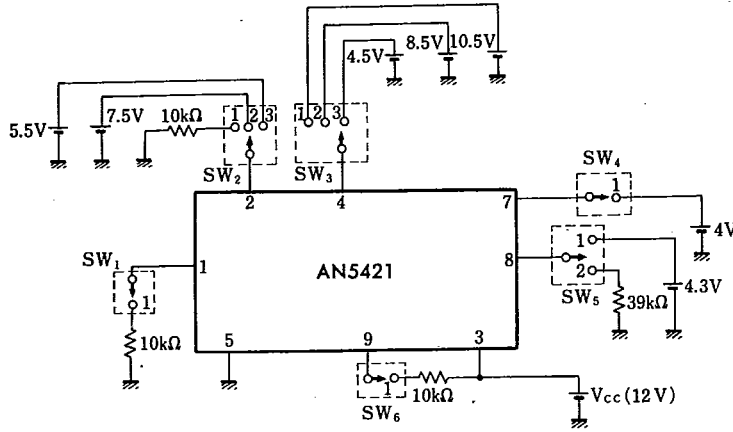
Item		Symbol	Rating		Unit
電 圧	電源電圧	V <sub>3-5</sub>	14.4		V
	回路電圧	V <sub>7-5</sub>	0	V <sub>3-5</sub>	V
		V <sub>8-5</sub>	0	V <sub>3-5</sub>	V
		V <sub>9-5</sub>	0	V <sub>3-5</sub>	V
電 流	電源電流	I <sub>3</sub>	35		mA
	回路電流	I <sub>1</sub>	-3	0	mA
		I <sub>2</sub>	-1	3	mA
		I <sub>4</sub>	0	5	mA
		I <sub>6</sub>	-3	3	mA
		I <sub>7</sub>	0	1	mA
		I <sub>8</sub>	-15	1	mA
		I <sub>9</sub>	0	10	mA
許容損失		P <sub>D</sub>	510		mW
温 度	動作周囲温度	T <sub>opr</sub>	-20~+70		°C
	保存温度	T <sub>stg</sub>	-55~+150		°C

■ 電気的特性/Electrical Characteristics (Ta=25°C)

Item	Symbol	Test Circuit	Condition	min.	typ.	max.	Unit
回路電流	I <sub>3</sub>	1	V <sub>CC</sub> =12V	17	24	31	mA
回路端子電圧	V <sub>1-5</sub>	1	V <sub>CC</sub> =12V	6.2	6.6	7.0	V
	V <sub>2-5</sub>	1		5.8	6.2	6.6	V
	V <sub>8-5</sub>	1		10.1	10.5	10.9	V
ノイズディテクタ(1)	V <sub>8-5(1)</sub>	1	V <sub>CC</sub> =12V	9.8	10.4	11.0	V
ノイズディテクタ(2)	V <sub>8-5(2)</sub>	1				0.2	V
映像信号判別(1)	V <sub>8-5</sub>	1	V <sub>CC</sub> =12V			0.2	V
映像信号判別(2)	V <sub>8-5</sub>	1				0.2	V
映像信号判別(3)	V <sub>8-5</sub>	1				0.2	V
映像信号判別(4)	V <sub>8-5</sub>	1		9.8	10.4	11.0	V
水平発振周波数	f <sub>HO</sub>	2	V <sub>CC</sub> =12V	14.9	15.6	16.3	kHz
f <sub>HO</sub> 電源電圧依存度	Δf <sub>HO</sub> /V <sub>CC</sub>	2	V <sub>CC</sub> =6Vと14.4Vの時のf <sub>HO</sub> の差		45	65	Hz/V
制御感度	β	2	ΔI=±100μA流入出時のf <sub>HO</sub> の差	23.0	25.5	28.0	Hz/μA
映像信号判別可能ビデオ入力*	V <sub>i(min.)</sub>	2	V <sub>8</sub> ≤0.2Vとなるビデオ入力			0.2	V <sub>P-P</sub>
f <sub>HO</sub> 周囲温度依存度*	Δf <sub>HO</sub> /Ta	2			-3.5		Hz/°C
AFCループ利得*	f <sub>AFC</sub>		μ·β		1100		Hz/μA
平滑電圧(1)*	V <sub>8(1)</sub>	2	ビデオ入力信号有			0.2	V
平滑電圧(2)*	V <sub>8(2)</sub>	2	ビデオ入力信号無	5.6	6.2	6.8	V
水平同期パルス幅*	τ <sub>sync.</sub>	2	V <sub>i</sub> =0.3V <sub>P-P</sub>	5.0	8.0	11.0	μs
水平発振パルス幅*	τ <sub>HO</sub>	2	V <sub>CC</sub> =12V	2.2	3.2	4.2	μs

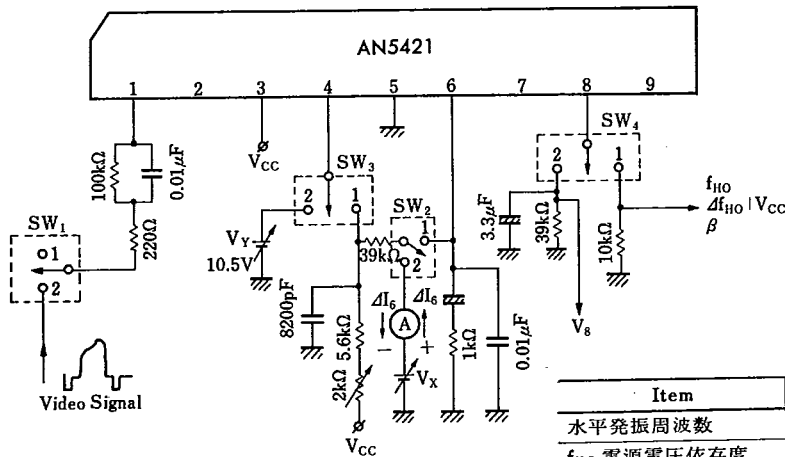
\* 設計参考値

Test Circuit 1 ( $I_3$ ,  $V_{1-5}$ ,  $V_{2-5}$ ,  $V_{8-5}$ )



Item	Symbol	SW <sub>1</sub>	SW <sub>2</sub>	SW <sub>3</sub>	SW <sub>4</sub>	SW <sub>5</sub>	SW <sub>6</sub>
回路電流	$I_3$	1	—	—	1	2	1
回路端子電圧	$V_{1-5}$	1	—	—	—	—	—
回路端子電圧	$V_{2-5}$	—	1	—	—	—	—
回路端子電圧	$V_{8-5}$	—	—	1	—	2	—
ノイズディテクタ (1)	$V_{8-5}$	1	3	1	—	2	—
ノイズディテクタ (2)	$V_{8-5}$	1	2	1	—	2	—
映像信号判別 (1)	$V_{8-5}$	1	—	2	—	2	—
映像信号判別 (2)	$V_{8-5}$	1	—	1	—	2	—
映像信号判別 (3)	$V_{8-5}$	—	—	3	—	2	—
映像信号判別 (4)	$V_{8-5}$	—	—	1	—	2	—

Test Circuit 2 ( $f_{HO}$ ,  $\Delta f_{HO}/V_{CC}$ ,  $\beta$ ,  $V_{i(min.)}$ ,  $\Delta f_{HO}/T_a$ ,  $f_{AFC}$ ,  $V_{8(1)}$ ,  $V_{8(2)}$ ,  $\tau_{sync.}$ ,  $\tau_{HO}$ )



Item	Symbol	SW <sub>1</sub>	SW <sub>2</sub>	SW <sub>3</sub>	SW <sub>4</sub>
水平発振周波数	$f_{HO}$	1	1	1	1
$f_{HO}$ 電源電圧依存度	$\Delta f_{HO}/V_{CC}$	1	1	1	1
制御感度	$\beta$	1	2	1	1
映像信号判別可能入力	$V_{i(min.)}$	2	1	2	1
$f_{HO}$ 周囲温度依存度	$f_{HO}/T_a$	1	1	1	1
平滑電圧 (1)	$V_{8(1)}$	2	1	1	2
平滑電圧 (2)	$V_{8(2)}$	1	1	1	2
水平同期パルス幅	$\tau_{sync.}$	2	1	2	1
水平発振パルス幅	$\tau_{HO}$	1	1	1	1

テレビ用IC

T-77-07-11 AN5421

■ 応用回路例 / Application Circuit

