

KidzLabs™

Настольный торнадо

⚠ ПРЕДУПРЕЖДЕНИЕ:
ОПАСНОСТЬ УДУШЕНИЯ — мелкие детали.
Не предназначен для детей младше 3 лет.

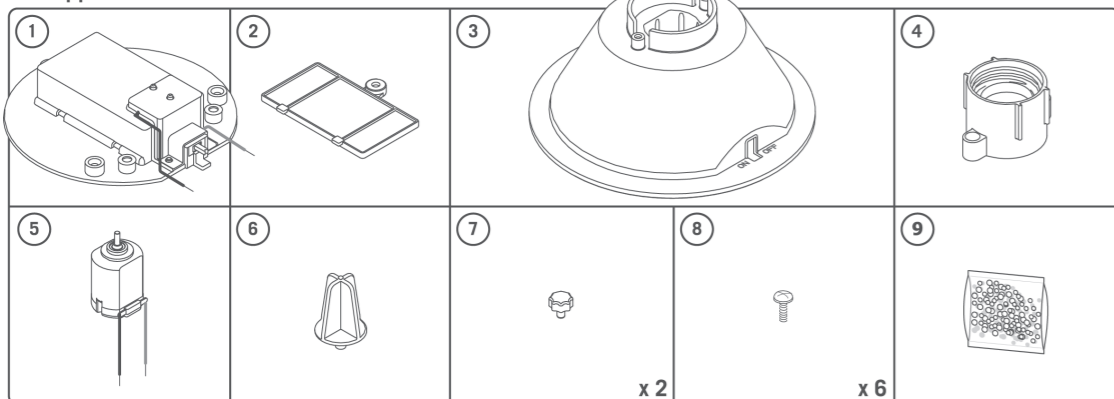
А. МЕРЫ ПРЕДОСТОРОЖНОСТИ

1. Рекомендуется помощь и контроль родителей на всех этапах.
2. Данный набор предназначен для детей старше 8 лет.
3. Данный набор и готовое изделие содержат мелкие детали, которые при попадании в дыхательные пути могут привести к удушью. Беречь от детей младше 3 лет.
4. Во избежание коротких замыканий не дотрагивайтесь до контактов внутри коробки для батареек металлическими предметами.

Б. ИСПОЛЬЗОВАНИЕ БАТАРЕЕК

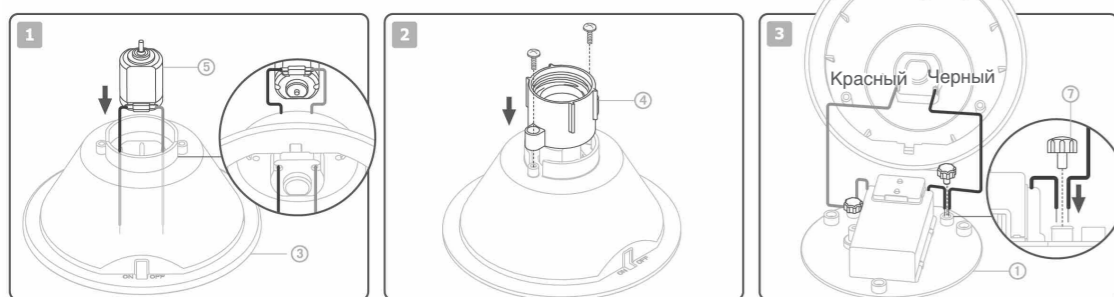
1. Устройство требует две 1,5 V батарейки «AA» (не входят в комплект).
2. Для желаемого эффекта используйте новые батарейки.
3. Убедись, что батарейки вставлены нужными сторонами.
4. Если ты не пользуешься устройством, извлеки батарейки.
5. Не пользуйся старыми батарейками во избежание повреждений устройства.
6. Заряжаемые батарейки (аккумуляторы) необходимо вынимать перед подзарядкой.
7. Заряжай батарейки (аккумуляторы) под присмотром взрослых.
8. Убедись, что зажим источника питания в коробке для батареек не замкнуло.
9. Не пытайся заряжать обычные батарейки.
10. Не используй новые батарейки вместе со старыми.
11. Не используй стандартные (углецинковые) батарейки вместе с заряжаемыми (никелево-кадмиевыми).

В. СОДЕРЖИМОЕ



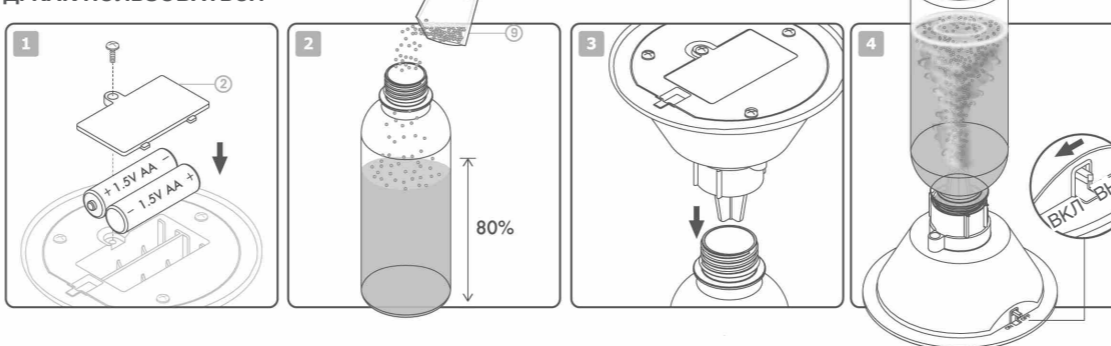
1. Опора; 2. Крышка отсека для батареек; 3. Крышка опоры; 4. Держатель для бутылки; 5. Двигатель с водонепроницаемым ободом; 6. Пропеллер; 7. Колпачки — 2 шт.; 8. Винты — 6 шт.; 9. Упаковка шариков из пеноматериала. Не включены в комплект, но также понадобятся: маленькая крестовая отвертка, две 1,5 V батарейки «AA» и пластиковая бутылка.

Г. СБОРКА



1. Продень провода двигателя через отверстия на крышке опоры, как показано на рисунке. Вставь двигатель осью вверх в отверстие на крышке опоры. Вокруг оси двигателя должен быть водонепроницаемый обод. Ось обработана водостойким маслом и может быть немного скользкой.
2. Установи держатель для бутылки поверх двигателя и закрепи держатель двумя винтами. Убедись, что закрутил плотно: между держателем и крышкой опоры не должно быть щели.
3. Переверни опору так, чтобы переключатель находился лицевой стороной вниз. Поставь опору рядом с крышкой, чтобы переключатель был направлен к ней. Возьми провод двигателя и провод того же цвета из коробки для батареек и вставь оба в один из разъемов рядом с переключателем. Закрепи оба провода колпачком. Сделай то же с двумя другими проводами.
4. Соедини опору с крышкой тремя винтами, убедившись, что провода находятся внутри.
5. Переверни готовую опору. Надень на ось двигателя пропеллер. Поздравляем! Твой настольный торнадо готов.

Д. КАК ПОЛЬЗОВАТЬСЯ



1. Вставь две 1,5 V батарейки «AA» в коробку минусовой (плоской) стороной к пружине. Установи крышку и закрепи ее одним винтом.
2. Возьми прозрачную бутылку объемом не более 1,25 л и сними этикетку. Наполни бутылку водой не более чем на 80%, оставь хотя бы 1/5 часть бутылки пустой (если переполнить бутылку, воронки не получится). Отрежь уголок упаковки с шариками и брось в бутылку несколько штук.
3. Поставь настольный торнадо горлышком бутылки вверх и привинти бутылку. Убедись, что завинчено крепко!
4. Переверни торнадо обратно, дном бутылки вверх. Если вода из бутылки проливается, переверни ее, сними торнадо, просуши его и крепче закрути винты на держателе бутылки. Затем подсоедини торнадо и переверни его снова. С помощью переключателя включи торнадо. Смотри, как закручивается вода и образует торнадо! Смотри, как воронка меняет форму, когда наклоняется бутылка!

Пробуй использовать бутылки разных форм и размеров (но не более 1,25 л). Также можно добавлять в воду пищевые красители и блестки и подсвечивать бутылку фонарем! Можно добавить в воду кофейную гущу, чтобы торнадо выглядело действительно разрушительным. Можно даже украсить двигатель и бутылку, чтобы сделать его совершенно уникальным! Когда ты не используешь устройство, отключай его или снимай устройство с бутылки. После нескольких использований сними пропеллер и отвинти держатель бутылки, нанеси на водонепроницаемый обод растительное масло или вазелин, чтобы устройство работало лучше.

Е. УСТРАНЕНИЕ ПРОБЛЕМ

Если из бутылки проливается вода, убедись, что:

- держатель надежно прикреплен к крышке опоры;
- бутылка прочно привинчена к держателю;
- красный водонепроницаемый обод установлен вокруг оси двигателя;
- бутылка цела.

Если не вращается пропеллер, убедись, что:

- батарейки не сели;
- батарейки правильно установлены;
- двигатель, держатель бутылки и пропеллер правильно установлены (см. разделы Г1, Г2 и Г5);
- провода подсоединены правильно (раздел Г3).

Если не образуется воронка, убедись, что в бутылке достаточно пустого места. Если сомневаешься, слей немного воды из бутылки и попробуй снова.

Если воронка образуется не полностью, возьми другую бутылку, так как форма и размер бутылки могут влиять на результат. Если пропеллер работает какое-то время и останавливается, (давление воды может перегружать двигатель), переверни устройство и выключи его на 15 минут. Также не рекомендуется использовать генератор торнадо в продолжение длительного времени.

Ж. КАК ЭТО РАБОТАЕТ?

Если вращать бутылку по кругу, возникает водяная воронка, которая выглядит как маленькое торнадо. Двигатель твоего настольного торнадо работает точно так же. Он преобразует электроэнергию батареек в механическую и вращает пропеллер. Пропеллер закручивает воду и создает воронку. Воронка возникает благодаря центробежной силе, которая направляет объект (например, шарики) или жидкость (например, воду) к центру круговой траектории его движения. Воронки встречаются в природе в виде торнадо, ураганов и водяных смерчей (торнадо, образующееся под водой).

З. ИНТЕРЕСНЫЕ ФАКТЫ

- Торнадо — одно из самых опасных природных явлений. Скорость ветра внутри торнадо может достигать 483 км/ч, и оно может с легкостью разрушать дома и поднимать в воздух автомобили. Будь осторожен!
- Когда теплый воздух с юга сталкивается с холодным воздухом с севера, образуется смерч с грозой, и воздушные вихри начинают быстро вращаться — иногда возникают торнадо!
- Мощность торнадо определяется при помощи шкалы Фудзиты — от «F0» до «F5» в зависимости от причиняемого ущерба. Торнадо F0 не опасны, они лишь поднимают пыль и могут повалить несколько деревьев. Торнадо F5 очень разрушительны и несут смертельную опасность, разбрасывая вокруг автомобили и нанося огромный ущерб городам, на восстановление которых иногда уходят годы.
- В 1989 году самый смертоносный из когда-либо отмеченных торнадо убил 1300 человек в Бангладеше.
- Во время торнадо безопаснее всего находиться под землей, поэтому, если прогноз погоды предупреждает о возможных смерчах, которые могут превратиться в торнадо, лучше всего укрыться в подвале или погребе.

ВОПРОСЫ И КОММЕНТАРИИ

Мы ценим наших клиентов; Ваша удовлетворенность нашим продуктом очень важна для нас. Если у Вас есть вопросы или комментарии, Вам попался бракованный продукт или какая-то деталь отсутствует в наборе, просим Вас связаться с нашим дистрибьютором в РФ: e-mail: dealer@mpitoys.ru, тел.: +7 (495) 66-808-20, веб-сайт: www.mpitoys.ru.