

# СБЕРЕГАТОР

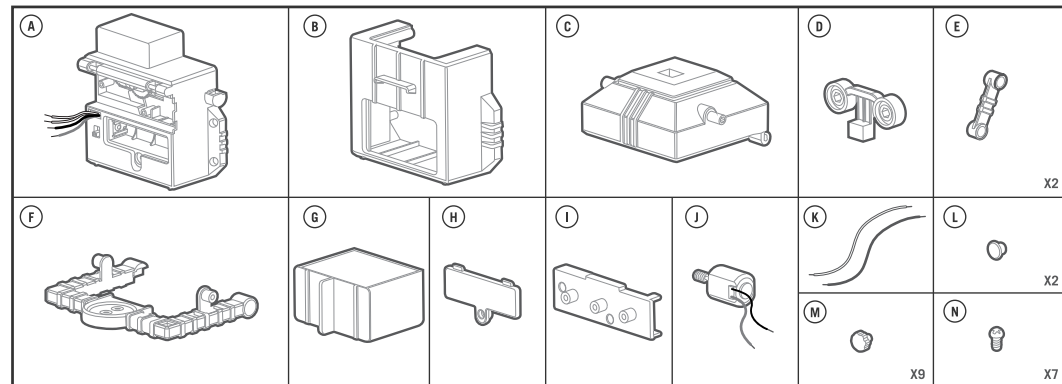
## А. МЕРЫ ПРЕДОСТОРОЖНОСТИ

1. Контроль и помощь взрослых необходимы на всех этапах.
2. Конструктор предназначен для детей от 8 лет.
3. В наборе и конечном изделии содержатся мелкие детали, которые при неправильном использовании могут вызвать удушье. Не давать детям младше 3 лет.
4. Чтобы избежать короткого замыкания, не касайтесь контактов в батарейном отсеке металлическими предметами.
5. Устанавливайте батарейки только после завершения сборки (под наблюдением взрослых).

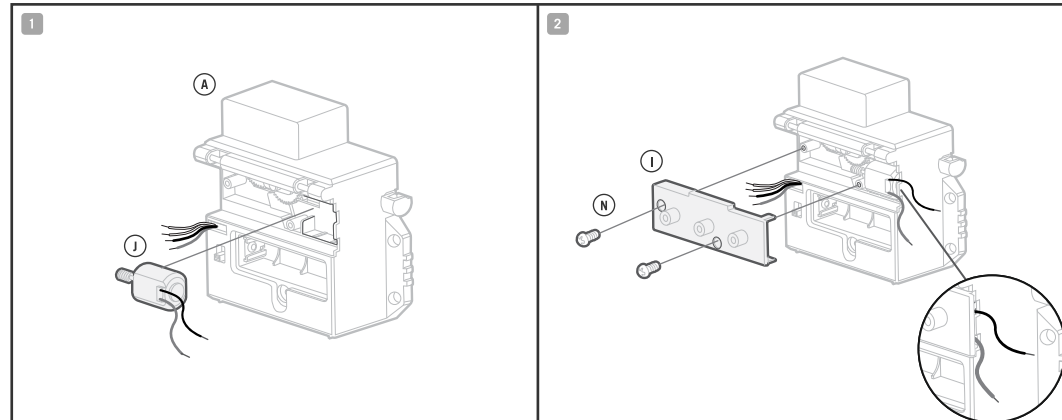
## Б. ИСПОЛЬЗОВАНИЕ БАТАРЕЙ

1. Требуется 1 батарейка типа AA (необходимо приобрести отдельно).
2. Для наилучшего результата всегда используйте свежую батарейку.
3. При установке батарейки соблюдайте полярность.
4. Извлекайте батарейку из игрушки, когда она не используется.
5. Сразу же замените отработавшую батарейку, чтобы избежать повреждения изделия.
6. Для перезарядки аккумуляторной батарейки предварительно выньте ее из изделия.
7. Перезарядка аккумуляторных батарей должна осуществляться под контролем взрослых.
8. Убедитесь, что контакты источника питания не соприкасаются (не создают короткое замыкание).
9. Не пытайтесь перезаряжать одноразовые батарейки.

## В. СОСТАВ



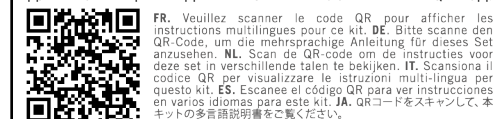
А. Задняя половина корпуса; В. Передняя половина корпуса; С. Крышка; D. Держатель глаз; E. Соединители x 2; F. Рука для монет; G. Ящик для монет; H. Крышка батарейного отсека; I. Крышка моторного отсека; J. Моторчик; K. Провода x 2; L. Глаза x 2; M. Крышки разъема x 9; N. Винты x 7. Также потребуются (не входят в набор): маленькая крестовая отвертка, 1 батарейка типа AA.



## Г. СБОРКА

1. Вставьте моторчик (Часть J) в заднюю половину корпуса (Часть А).
2. Накройте мотор крышкой (Часть I) и закрепите ее двумя винтами (Часть N). Проверьте, чтобы 2 провода от моторчика выходили в прорези в задней части корпуса.

ДЛЯ ИНСТРУКЦИЙ НА ДРУГИХ ЯЗЫКАХ ПРОСКАНИРУЙТЕ QR-КОД.



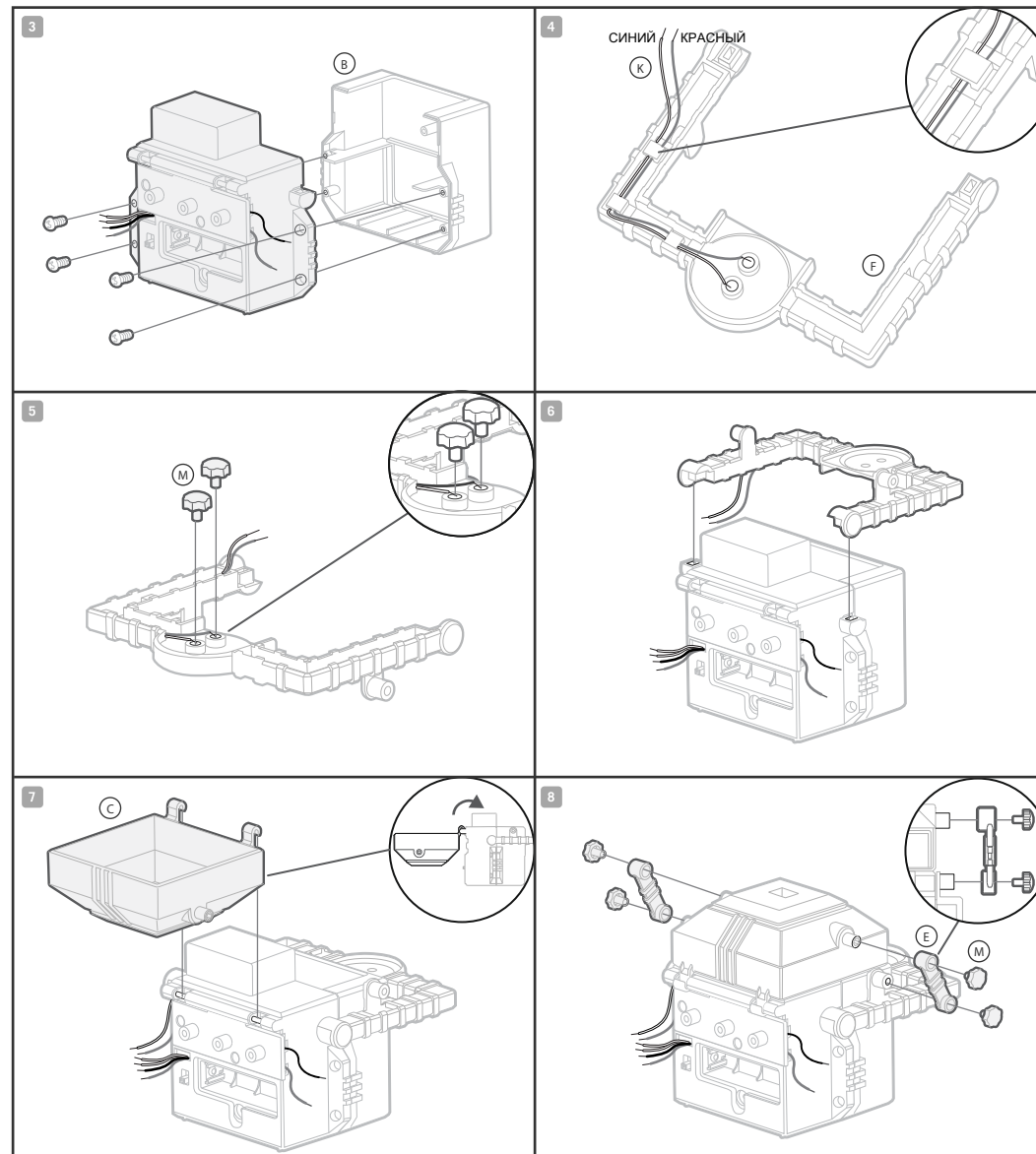
## ВОПРОСЫ И КОММЕНТАРИИ

Мы ценим наших клиентов; Ваша удовлетворенность нашим продуктом очень важна для нас. Если у Вас есть вопросы или комментарии, Вам попался бракованный продукт или какая-то деталь отсутствует в наборе, просим Вас связаться с нашим дистрибутором в РФ: e-mail: dealer@steamtoys.ru, тел.: +7 (495) 66-808-20, веб-сайт: www.steamtoys.ru.

## ⚠ ПРЕДУПРЕЖДЕНИЕ:

ОПАСНОСТЬ УДУШЕНИЯ – мелкие детали.  
Не предназначено для детей младше 3 лет.

Родителям: внимательно ознакомьтесь с инструкцией и помогите ребенку разобраться с игрушкой.



3. Вставьте заднюю часть корпуса (Часть А) в переднюю (часть В) и закрепите их соединение 4 винтами.
4. Проденьте синий и красный провода (Часть К) с нижней стороны руки (Часть F), как показано на иллюстрации.
5. Накройте разъемы крышками (Часть М), чтобы зафиксировать провода. Оголенные концы проводов должны соприкасаться с металлической частью разъемов.
6. Присоедините руку к корпусу. Провода должны оказаться с нижней стороны руки.
7. Накройте корпус крышкой (Часть С).
8. У соединителей (Часть Е) есть широкий и узкий конец. Широкий конец каждого соединителя совместите с выступом на крышке, а узкий – с выступом на руке. Вставьте крышки от разъемов в отверстия на соединителях.

## Е. КАК ЭТО РАБОТАЕТ?

Батарейка соединена с мотором через разъемы на руке. Так как разъемы не соприкасаются, электрическая цепь разорвана, ток не проходит. Когда монетка попадает на поднос, цепь замыкается. Моторчик включается и запускает механизм, поднимающий руку. Когда монетка соскальзывает с разъемов, цепь снова разрывается, и мотор останавливается.

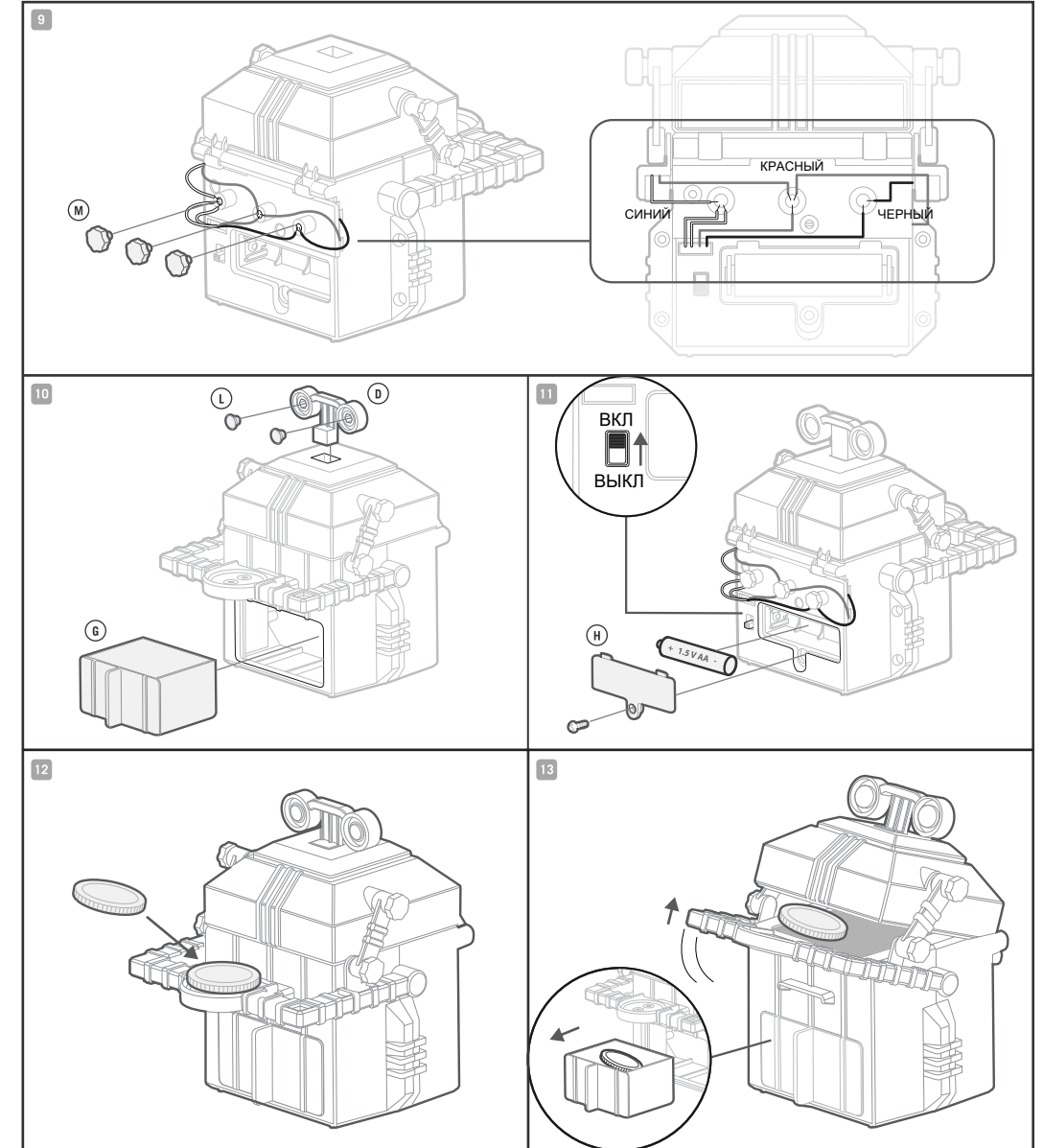
## Ж. ЧТО-ТО ПОШЛО НЕ ТАК?

Если мотор не включается:

- Убедитесь, что батарейка свежая и вставлена с соблюдением полярности.
- Проверьте соединение на разъемах (шаги 4, 5 и 9, раздел Г).
- Убедитесь, что оголенные концы проводов соприкасаются с металлической частью разъемов.
- Убедитесь, что монетка касается обоих металлических глазков. Слегка надавите на нее пальцем, чтобы проверить, включится ли мотор.

## З. ИНТЕРЕСНЫЕ ФАКТЫ

- Копилки такого типа называются «механический банк».
- Механические банки были очень популярны в Викторианские времена. Их дарили детям, чтобы приучить откладывать деньги.
- В Музее копилки в Амстердаме хранится коллекция из более чем 12 000 копилки.
- Старинные копилки редко встречаются, потому что они не имели отверстия вниз: чтобы извлечь деньги, копилки приходилось разбивать.
- По-английски копилка называется «свинкин банк», потому что сотни лет назад банки для хранения денег изготавливались из оранжевой глины, называемой ругг (созвучно с pig – «свинья»).
- Копилки часто изготавливаются в форме свины.
- Монеты чеканятся из металла. В монете смешано несколько видов металла для получения сплава: сплавы прочнее, чем отдельно взятые металлы.
- Все металлы – хорошие проводники электричества. Это означает, что электрический ток легко через них проходит.



9. Вставьте провода соответствующего цвета в разъемы на корпусе мотора, как показано на иллюстрации. Накройте разъемы крышками, чтобы закрепить соединение. Оголенные концы проводов должны соприкасаться с металлической частью разъемов. Еще раз сверьтесь со схемой: убедитесь, что провода идут через нужные отверстия.
10. Вставьте держатель для глаз (Часть D) в крышку и закрепите в нем глаза (Часть L). Вставьте ящик для монет (Часть G).
11. Вставьте батарейку типа AA в батарейный отсек, соблюдая полярность. Накройте отсек крышкой (Часть H) и зафиксируйте ее винтом. Переверните переключатель в положение ON.

## Д. УПРАВЛЕНИЕ

12. Робот-копилка готов к работе! Положите монетку на поднос у него на руке.
13. Робот автоматически спрячет монетку! Чтобы получить ее обратно, откройте ящик.