

製品名  
殿 STK 5486

仕様書№	
発行日	
前回仕様書№	
前回発行日	

- 外形図 : 15ピン (別紙外形図面参照)
- 機能 : シリーズレギュレータ
- 用途 : VTR電源
- 特長 : 4出力, 1コントロール回路内蔵
- 絶対最大定格  $T_a=25^\circ\text{C}$

※この納入仕様書の有効期間は発行日より  
(本仕様書3年間、別定仕様書3ヶ月、  
仮仕様書1ヶ月)とさせていただきます。  
またご返却のない場合は、ご承認されたもの  
として処理させていただきます。

項目	記号	規格値					単位
		Vo1	Vo2	Vo3	Vo4	Vo5	
保存温度	Tstg	-30 ~ +105					°C
動作時基板温度	Tc max.	105					°C
最大直流入力電圧	Vin(DC) max.	30					V
最大出力電流 ※1	I <sub>o</sub> max. <sup>Ave.</sup> / <sub>Peak</sub>	1/2.5	1/2	1/2.5	1/1.5	1/1.5	A
接合部温度	T <sub>j</sub> max.	150					°C
熱抵抗	θ <sub>j-c</sub>	4.5	4.5	—	4.5	4.5	°C/W

※1. ピーク電流は、0.2sec. 以下とする。

6. 電気的特性  $T_a=25^\circ\text{C}$  (別紙接続回路にて)

項目	条件	規格値					単位
		Vo1	Vo2	Vo3	Vo4	Vo5	
出力電圧設定	条件1	±0.2 13.0	±0.1 12.2	±0.2 6.0	±0.1 5.1	±0.15 5.1	V
リップル電圧	条件1	5	5	2	2	2	mVpp max
出力カットオフ残留電圧	条件1 ※2	0.1	0.1	±0.2 5.97	0.1	0.1	V max
温度係数	条件1	0.02	0.02	0.02	0.02	0.02	%/°C max
入力レギュレーション	条件2	12	12	20	15	15	mV/V max
	条件3	1	1	1	1	3	
ロードレギュレーション	条件4	40	40	25	40	700	mV/A max
最小入出力電圧差	条件5	1.2	2.0	1.2	1.8	1.8	V max

条件1  $V_B=30\text{V}$  リップル 10mVpp  
 $V_{in}(DC)1=17\text{V}$  リップル 1.5Vpp  $I_{o1}=I_{o2}=I_{o3}=0.5\text{A}$   
 $V_{in}(DC)2=14\text{V}$  リップル 1.5Vpp  $I_{o4}=0.3\text{A}$   $I_{o5}=0.1\text{A}$

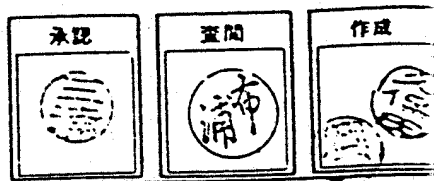
条件2  $V_B=30\pm 4\text{V}$   
 $V_{in}(DC)1=17\text{V}$   $I_{o1}=I_{o2}=I_{o3}=0.5\text{A}$   
 $V_{in}(DC)2=14\text{V}$   $I_{o4}=0.3\text{A}$   $I_{o5}=0.1\text{A}$

条件3  $V_B=30\text{V}$   
 $V_{in}(DC)1=14.5\sim 22\text{V}$   $I_{o1}=I_{o2}=I_{o3}=0.5\text{A}$   
 $V_{in}(DC)2=7.5\sim 17\text{V}$   $I_{o4}=0.3\text{A}$   $I_{o5}=0.1\text{A}$

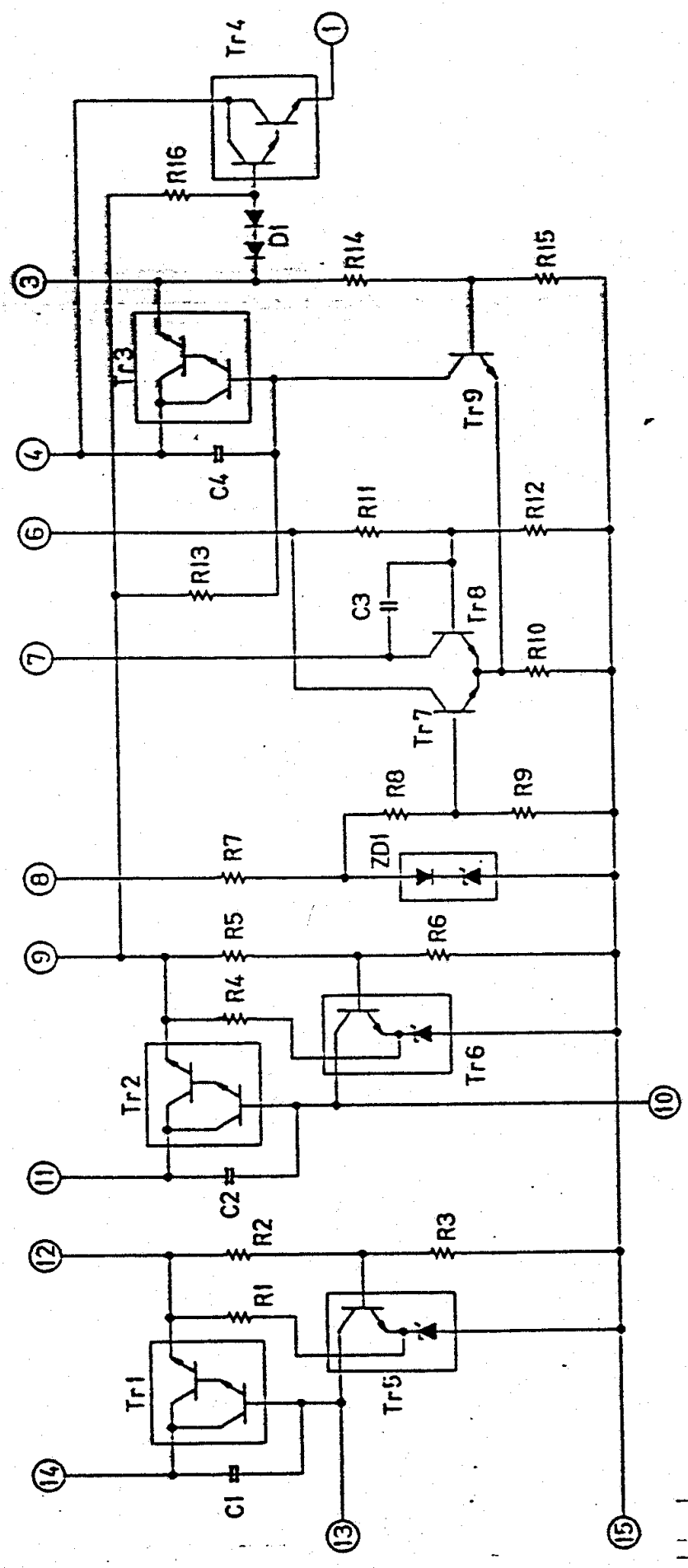
条件4  $V_B=30\text{V}$   
 $V_{in}(DC)1=17\text{V}$   $I_{o1}=0\sim 1\text{A}$   $I_{o2}=0\sim 1\text{A}$   $I_{o3}=0\sim 1\text{A}$   
 $V_{in}(DC)2=14\text{V}$   $I_{o4}=0.1\sim 0.5\text{A}$   $I_{o5}=70\sim 200\text{mA}$

条件5  $V_B=30\text{V}$   $I_{o1}=I_{o2}=I_{o3}=1\text{A}$   $I_{o4}=0.3\text{A}$   $I_{o5}=0.1\text{A}$

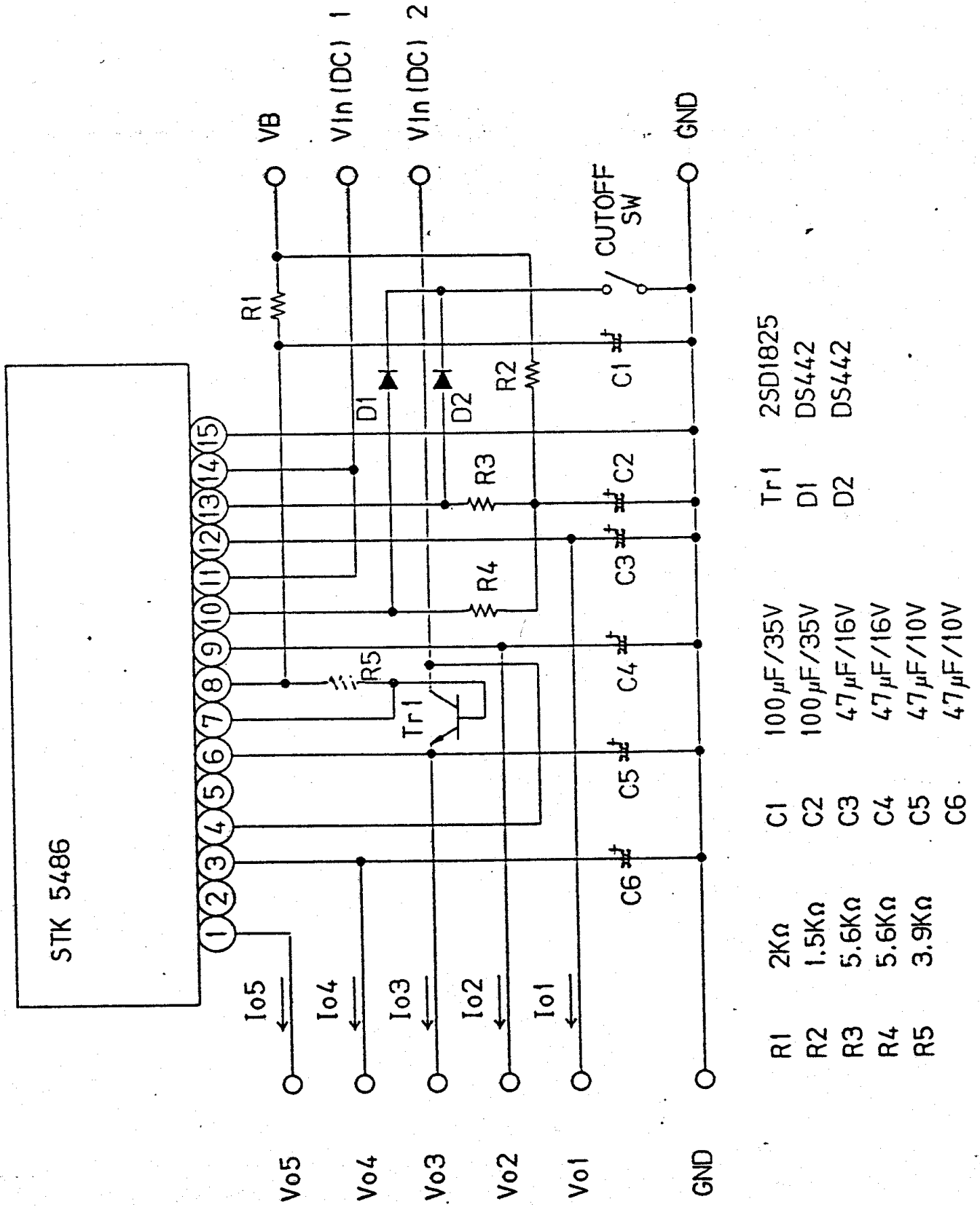
※2 外部設定可能



STK 5486 内部等価回路

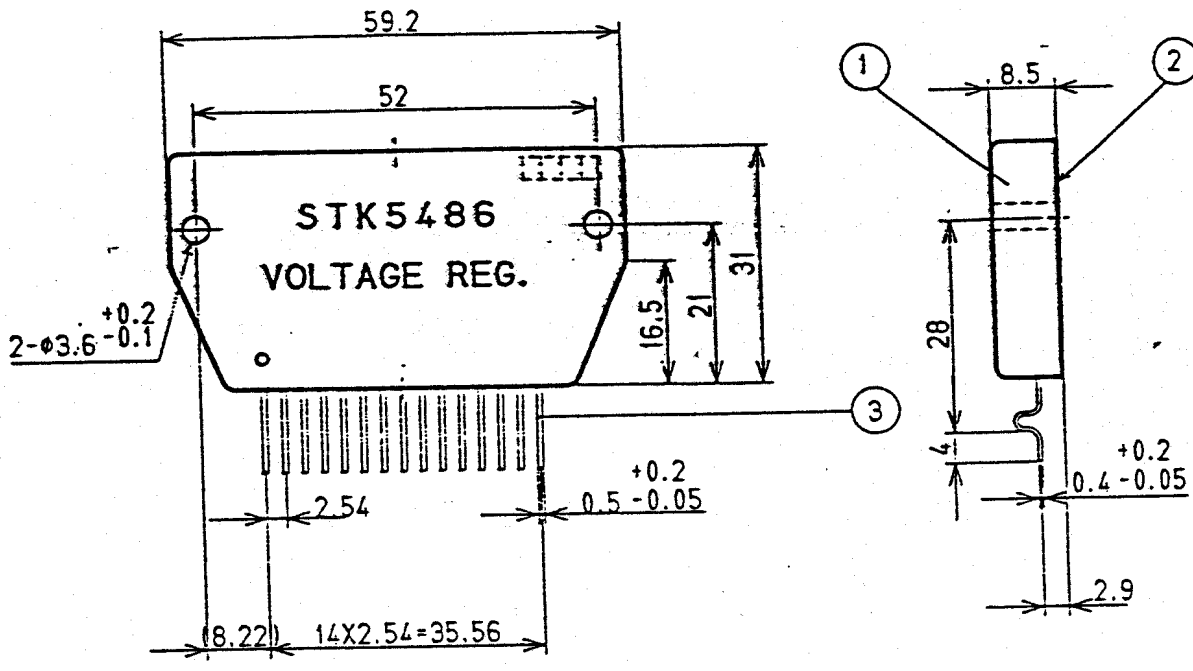


STK 5486 接線回路



R1	2K $\Omega$	C1	100 $\mu$ F/35V	Tr1	2SD1825
R2	1.5K $\Omega$	C2	100 $\mu$ F/35V	D1	DS442
R3	5.6K $\Omega$	C3	47 $\mu$ F/16V	D2	DS442
R4	5.6K $\Omega$	C4	47 $\mu$ F/16V		
R5	3.9K $\Omega$	C5	47 $\mu$ F/10V		
		C6	47 $\mu$ F/10V		

廃止品



※ ○印ハ 1pin側ヲ示ス。(φ15ノ凹)

	材 質	表 面 処 理		
①	FR-PET	—		
②	IMST基板	アルマイト		
③	SPCC-SB	下地Cuメッキ 半田メッキ仕上		

DO NOT SCALE THIS DRAWING

普通寸法差 ±0.5

作成		作成日	86年4月7日	機種名	STK 5486	図 番	—
査 閱		承認		外形	EIAJ _____ JEDEC _____ SANYO _____	制定No	—