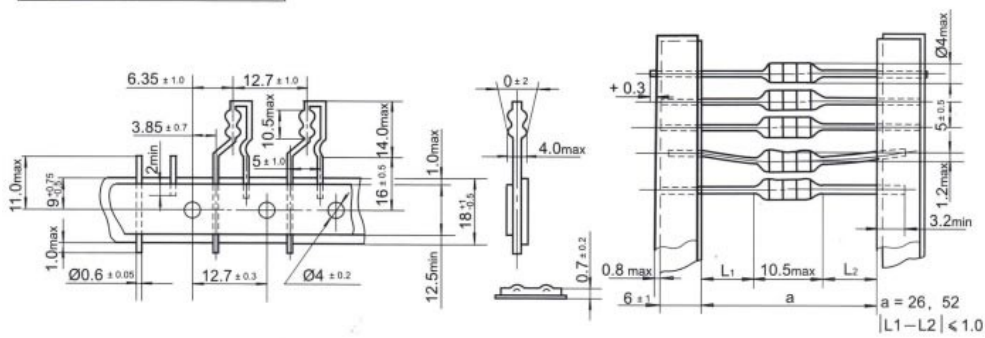


Dimensions 外形尺寸



Electrical properties 电气性能

Part NO. 型号	L (μH)	TOL 允差	Q (min)	f_r (MHz) 测试频率	SRF(MHz) 自谐频率	$R_{dc}(\Omega)\text{max}$ 直流电阻	$I_{dc}(\text{mA})$ 额定电流
LGA0410 — R22	0.22	± 20% (M)	45	25.2	300	0.10	1400
LGA0410 — R27	0.27				270	0.11	1320
LGA0410 — R33	0.33				250	0.12	1280
LGA0410 — R39	0.39				230	0.13	1200
LGA0410 — R47	0.47				220	0.14	1150
LGA0410 — R56	0.56				200	0.15	1100
LGA0410 — R68	0.68				190	0.16	1030
LGA0410 — R82	0.82				172	0.17	980
LGA0410 — 1R0	1.0				157	0.19	920
LGA0410 — 1R2	1.2				144	0.21	880
LGA0410 — 1R5	1.5				131	0.23	830
LGA0410 — 1R8	1.8				121	0.25	790
LGA0410 — 2R2	2.2	110	0.28	750			
LGA0410 — 2R7	2.7	100	0.30	720			
LGA0410 — 3R3	3.3	± 10% (K)	65	7.96	94	0.34	670
LGA0410 — 3R9	3.9				55	0.37	640
LGA0410 — 4R7	4.7				56	0.39	620
LGA0410 — 5R6	5.6				48	0.43	590
LGA0410 — 6R8	6.8				37	0.48	550
LGA0410 — 8R2	8.2				25	0.52	530
LGA0410 — 100	10				21	0.58	500
LGA0410 — 120	12				19	0.63	480
LGA0410 — 150	15				17	0.72	460
LGA0410 — 180	18				13	0.77	430

Part NO. 型号	L (μH)	TOL 允差	Q (min)	f_r (MHz) 测试频率	SRF(MHz) 自谐频率	$R_{dc}(\Omega)\text{max}$ 直流电阻	$I_{dc}(\text{mA})$ 额定电流
LGA0410 — 220	22	± 10% (K)	50	2.52	9.6	0.84	410
LGA0410 — 270	27		55		7.2	0.94	390
LGA0410 — 330	33		6.6		1.03	370	
LGA0410 — 390	39		6.6		1.12	350	
LGA0410 — 470	47		6.3		1.22	340	
LGA0410 — 560	56		6.2		1.34	320	
LGA0410 — 680	68		5.7		1.47	305	
LGA0410 — 820	82		5.3		1.62	290	
LGA0410 — 101	100		4.8		1.80	275	
LGA0410 — 121	120		3.8		3.70	185	
LGA0410 — 151	150		45		4.20	175	
LGA0410 — 181	180		50		4.60	165	
LGA0410 — 221	220		55	5.10	155		
LGA0410 — 271	270		65	5.80	145		
LGA0410 — 331	330		65	6.40	137		
LGA0410 — 391	390		60	7.00	133		
LGA0410 — 471	470		60	7.70	126		
LGA0410 — 561	560		55	8.50	120		
LGA0410 — 681	680		55	9.40	113		
LGA0410 — 821	820		50	10.5	105		
LGA0410 — 102	1000		50	14.0	100		

Test:

- * L, Q — HP4342A meter.
- * For special specifications please contact with us.
- * Specifications given here in may be changed at any time without prior notice please confirm specifications before your order or use.

测试仪器:

- * L, Q — HP4342A 测试仪
- * 对上列参数有不同要求的客户, 敬请联系。
- * 本规格书所列参数如有更改, 以订货时所提供的数据为准。