

Инструкция по эксплуатации

Благодарим Вас за выбор паяльной станции данной модели. Данный прибор был разработан для бесвинцевой пайки и распайки. Внимательно прочитайте данную инструкцию перед использованием паяльной станции и сохраните для последующего использования.

ВНИМАНИЕ!!!

Во избежание поражения электрическим током, причинения травм и нанесения урона вследствие возникновения пожара, при использовании данного прибора следует соблюдать следующие основные меры предосторожности:

1. В целях обеспечения безопасности после завершения работы с прибором установите переключатель питания в позицию «Выключено», а также извлеките вилку шнура питания из розетки.
2. Для обеспечения личной безопасности, а также во избежание серьезных неблагоприятных последствий при работе с прибором следует использовать утвержденные оригинальные или рекомендованные сменные части и элементы.
3. При поломке прибора для его ремонта обратитесь в специализированный сервисный центр или к уполномоченным компанией-производителем частным лицам.
4. Данный прибор имеет трехполюсной штекер с заземлением, который должен вставляться в трехполюсную розетку с гнездом заземления. Не меняйте штекер и не используйте адаптеры без заземлений, которые могут послужить причиной отсутствия заземления.
5. Во включенном состоянии прибор может разогреваться до температуры 400°. Не используйте паяльную станцию рядом с взрывоопасными газами и легковоспламеняющимися предметами. Трубки и нагревательные элементы прибора в процессе работы раскаляются, во избежание получения ожогов не дотрагивайтесь до них и не касайтесь самим прибором частей тела.
6. Перед включением термофена убедитесь в безопасности условий эксплуатации, не оставляйте прибор включенным без присмотра.
7. При замене насадок или других частей, обязательно отключите питание и дождитесь пока трубка нагревателя и сама насадка не остынет до комнатной температуры. Только после этого можно произвести замену насадки.
8. Не препятствуйте свободному доступу поступающего и выходящего из прибора воздуха.
9. По окончании работы установите рукоятку прибора в соответствующий держатель и выключите прибор.
10. В процессе пайки возможно появление дыма, поэтому используйте прибор в хорошо проветриваемом помещении.

1. УХОД ЗА ЖАЛОМ ПАЯЛЬНИКА И ЕГО ИСПОЛЬЗОВАНИЕ

Температура жала	Использование при пайке температуры выше необходимой может привести к его порче. Используйте минимально необходимую температуру. Многофункциональные характеристики регулировки и поддержания температурного режима обеспечивают эффективную пайку даже при низких температурах. Это также предохраняет электронные элементы от перегрева.
Очистка	Регулярно очищайте жало с помощью чистящей губки, так как оксиды и карбиды, остающиеся от припоя и флюса, вызывают его загрязнение. Это приводит к некачественным соединениям и снижению теплопроводности головки. При постоянном использовании паяльника, с частотой, как минимум, один раз в неделю, извлекайте головку и удаляйте с нее окислы. Это предотвратит возможность заклинивания жала на нагревателе и снижение его температуры.
Когда жало не используется	Никогда не оставляйте на длительное время паяльник, разогретый до высокой температуры, так как это вызывает окисление покрытия жала, в результате чего резко снижается его теплопроводность.
После окончания работы	Во избежание окисления очистите жало и покройте его свежим припоем.

1. В начале работы паяльником температура его жала должна соответствовать температуре плавления используемого припоя, впоследствии температура жала должна иметь необходимое значение для работы с объектом. Помните, что для достижения оптимального результата, при длительной работе паяльником необходимо следить за тем, чтобы жало было покрыто припоем.
2. Вследствие установки слишком низкого значения температуры, которое не позволяет расплавить соответствующим образом припой, на поверхности жала остаются оксиды, при этом температура нагревательного элемента и паяльника повышается. Во избежание ситуации неконтролируемого повышения температуры, следует регулярно по мере загрязнения очищать жало паяльника специальной губкой. Перед очищением следует выключить прибор, дождаться пока жало остынет до комнатной температуры, с помощью шлифовальной бумаги №0 очистить оксиды, после приведения жала в надлежащее состояние продолжите работу.
3. После работы паяльником с использованием высоких температур, установите рукоятку паяльника в специальный держатель, при этом установите значение температуры менее 250°C, подождите около 20 минут, только после этого отключите

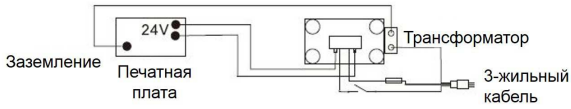
прибор. При невыполнении этих действий высокая температура жала будет сохраняться в течение длительного периода времени, т.к. аккумулируемая температура между нагревателем и жалом будет продолжать выделяться, нагревательный элемент будет испытывать повышенную нагрузку, на жале паяльника образуются оксиды, что приводит к снижению эффективности работы, либо может повлечь плавление пластмассовой части рукоятки прибора или вызвать короткое замыкание нагревательного элемента.

4. При деформации или эрозии жала паяльника, необходимо заменить его. (Не используйте острые предметы для очищения жала от оксидов)
5. При работе прибором не следует применять излишнюю силу, это не приведет к увеличению термоэффективности и может послужить повреждению жала паяльника.

2. ТЕХНИЧЕСКИЕ ХАРАКТЕРИСТИКИ

Модель	936/937D/936B	936A/937D+/939/939D/928/928D
Потребляемая мощность	45Вт	75Вт
Входное напряжение	24В AC	
Температурный диапазон	200°C~480°C	200°C~480°C
	392°F~896°F	392°F~896°F
Тип дисплея	LED	
Стабильность температуры	±2°C (в статическом режиме)	
Напряжение нагревательного элемента	24 вольта.	
Электрическое сопротивление между корпусом жала и заземлением	<20м	
Разность потенциалов между корпусом жала и заземлением	<2мВ	
Вес	1.58 кг. (обычный нагревательный элемент)	2.08 кг. (импортный нагревательный элемент)
Температура рабочей среды	0~40°C/32°F~104°F	
Температура среды хранения	-20°C~-80°C/-4°F~-176°F	
Допустимая влажность при хранении	35%-45%	

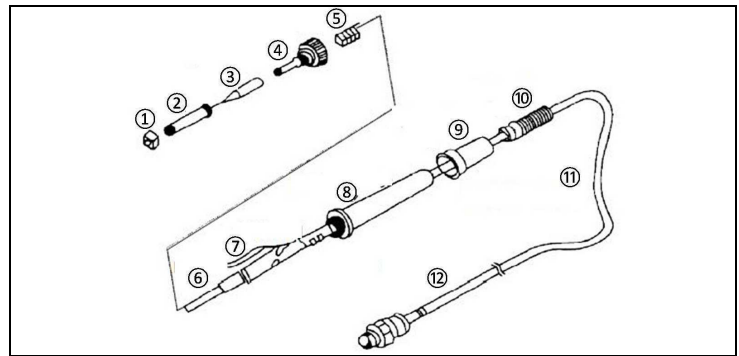
3. СХЕМА ЭЛЕКТРИЧЕСКИХ СОЕДИНЕНИЙ



4. ЗАМЕНА ЖАЛА ПАЯЛЬНИКА И НАГРЕВАТЕЛЬНОГО ЭЛЕМЕНТА

Замена жала и нагревательного элемента спирали паяльника

1. Открутите гайку (1), снимите стальную трубку (2), извлеките жало.
2. Для замены нагревательного элемента необходимо снять штуцер (4), аккуратно вытащить нагревательную спираль (6) вместе с платой (7), обратите внимание на правильность подключения заземляющей пружины (5).
3. Выкрутите металлический сердечник из платы, замените нагревательный элемент. Обратите внимание на правильность установки металлического сердечника.



- | | |
|--------------------------|-------------------------|
| ① Гайка | ⑧ Кожух рукоятки |
| ② Корпус жала | ⑨ Корпус рукоятки |
| ③ Жало | ⑩ Кабельный наконечник |
| ④ Штуцер | ⑪ Соединительный провод |
| ⑤ Заземляющая пружина | ⑫ Вилка подключения |
| ⑥ Нагревательный элемент | |
| ⑦ Плата | |

ПРИЛОЖЕНИЕ: РАЗНОВИДНОСТИ СВАРОЧНЫХ ГОЛОВОК, ИСПОЛЪЗУЕМЫХ ЭЛЕКТРИЧЕСКИМИ ПАЯЛЬНИКАМИ УКАЗАННЫХ МОДЕЛЕЙ

907

900M-T-0.8D 0°C	900M-T-1.2D 0°C	900M-T-1.5D 0°C	900M-T-2.4D 0°C	900M-T-3.2D 0°C	900M-T-1.2LD -10°C/-18°F	900M-T-5B 0°C	900M-T-B 0°C
900M-T-0.8D -10°C/-18°F	900M-T-0.5C 0°C	900M-T-0.8C -10°C/-18°F	900M-T-1C 0°C	900M-T-1.5CF 0°C	900M-T-2C 0°C	900M-T-3C 0°C	900M-T-4C 0°C
900M-T-K +30°C/+84°F	900M-T-R 0°C	900M-T-RT 0°C	900M-T-SI 0°C	900M-T -10°C/-18°F	900M-T-H -20°C/-36°F	900M-T-BH -10°C/-18°F	900M-T-S4 0°C

900M наружный диаметр Ф6.5

Сертификация изделия

Модель №	
Идентификационный номер продукта	
Проведение экспертизы	Экспертиза установила соответствие прибора техническим стандартам
Дата продажи	
Дата выпуска	

Гарантийные обязательства

Гарантийный срок эксплуатации – 1 год со дня продажи изделия. На изделия, у которых отсутствует дата продажи, гарантия не распространяется. Обмен неисправных изделий осуществляется через торговую сеть при предъявлении чека и гарантийного талона. Изделия, механическими повреждениями гарантии не подлежат.

Дата продажи _____ Штамп магазина _____

Гарантийный талон

Благодарим вас за выбор данного товара, пожалуйста, перед использованием ознакомьтесь со следующими положениями: