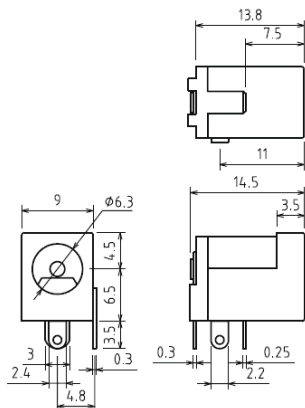


## Разъем питания штырьковый на плату



DJK-02A  
DJK-02B  
DJK-02C  
DJK-02D



Код продукта Диаметр штырька, мм

DJK-02A	2.0
DJK-02B	2.4
DJK-02C	1.1
DJK-02D	1.3

### Материал

Контакты: фосф.бронза, покрытая оловом

Изолятор: нейлон 66, усиленный стекловолокном  
UL 94V-0

### Электрические характеристики

Предельный ток: 2 А

Рабочее напряжение: 250В

Сопротивление изолятора: не менее 50 МОм

Сопротивление контакта: не более 0,02 Ом

### Эксплуатационные характеристики

Допустимые температуры: от -25 до +85 0С