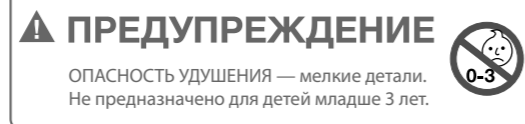


МЕХАНИЧЕСКИЙ ЖУРАВЛИК

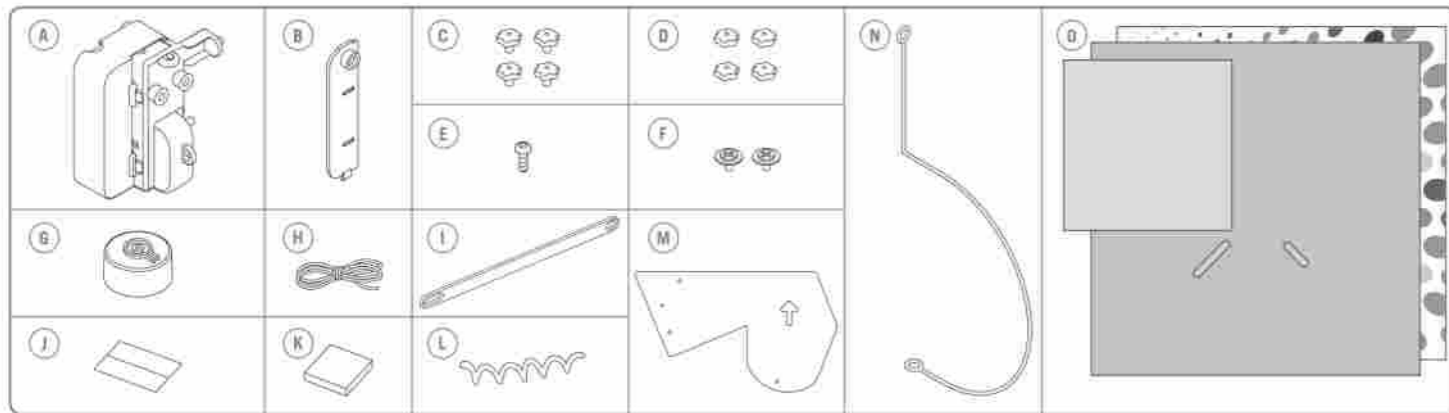


А. МЕРЫ ПРЕДОСТОРОЖНОСТИ

1. Перед началом использования внимательно ознакомьтесь с инструкцией. 2. Контроль и помощь взрослых необходимы на всех этапах. 3. Конструктор предназначен для детей от 8 лет. 4. В наборе и готовом изделии содержатся мелкие детали, которые при неправильном использовании могут вызвать удушье. Не давать детям младше 3 лет. 5. Устанавливайте батарейку только после окончания сборки. Потребуется помощь взрослых.

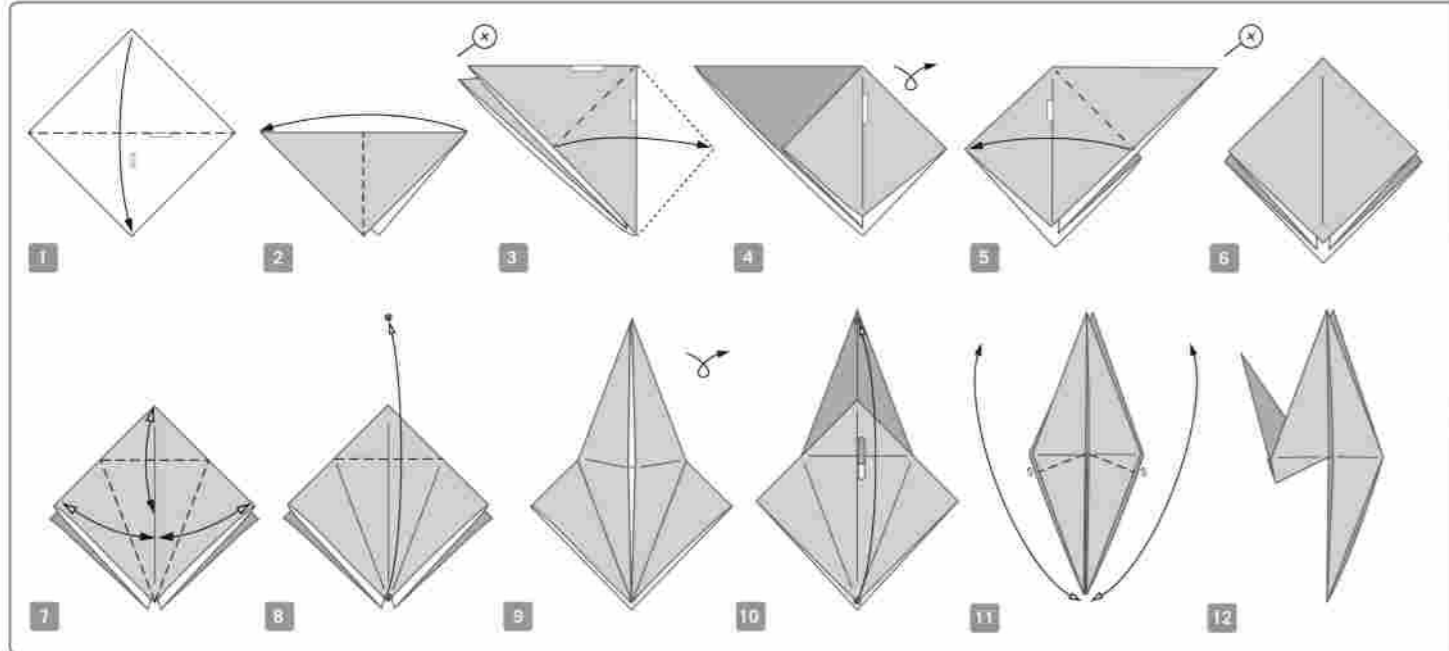
Б. ИСПОЛЬЗОВАНИЕ БАТАРЕЙ

1. Требуется 1 батарейка типа AAA (необходимо приобрести отдельно). 2. Для наилучшего результата всегда используйте новые батарейки. 3. При установке батареек соблюдайте полярность. 4. Извлекайте батарейки из игрушки, когда она не используется. 5. Сразу же заменяйте отработанные батарейки, чтобы избежать повреждения конструктора. 6. Аккумуляторные батарейки должны быть извлечены из конструктора до начала перезарядки. 7. Перезарядка аккумуляторных батарей должна осуществляться под контролем взрослых. 8. Убедитесь, что контакты источника питания не короткозамкнуты. 9. Не пытайтесь перезарядить одноразовые батарейки.



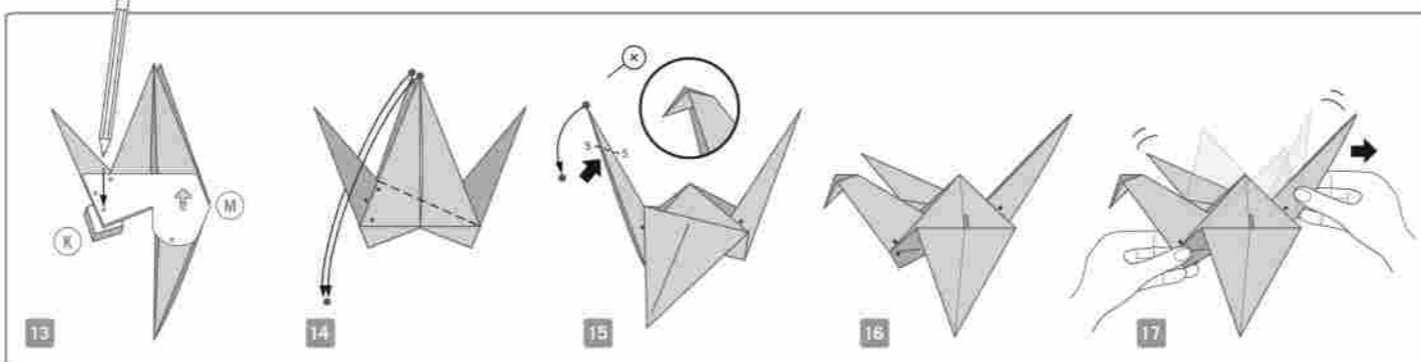
В. СОСТАВ

А. Корпус коробки передач x 1; В. Крышка батарейного отсека x 1; С. Стержень клеммы в форме цветка x 4; D. Крышка клеммы в форме цветка x 4; E. Винт x 1; F. Винт с шайбой x 2; G. Крышка от бутылки с клеммой x 1; H. Шнурок x 1; I. Толкающий стержень x 1; J. Клейкая лента x 2; K. Пена x 1; L. Пружина x 1; M. Шаблон x 1; N. Проволока x 1; O. Большой лист бумаги для оригами x 2, маленький лист бумаги для оригами x 1. Подробные инструкции. Также потребуются (не входят в набор): маленькая крестовая отвертка, одна батарейка типа AAA.

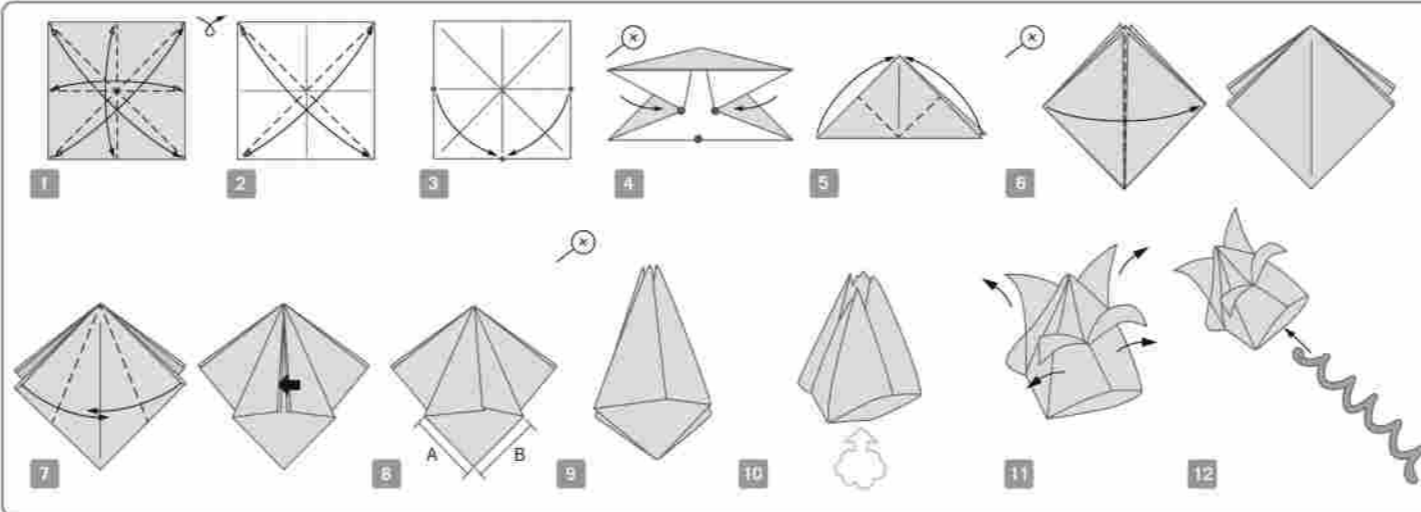


Г. ПТИЦА-ОРИГАМИ

1. Сложите лист пополам, как на картинке. Убедитесь, что отверстия расположены правильно. 2. Получившийся треугольник сложите пополам по широкой стороне. 3. Потяните верхний слой вправо, чтобы получился ромб. 4. Расправьте верхний правый край ромба и переверните лист. 5. Потяните верхний слой горизонтально влево. 6. Должен получиться ромб. 7. Согните левый и правый углы по направлению к центру. Разверните, чтобы получились складки. 8. Теперь откройте кармашек, потянув вверх нижний угол, чтобы получился ромб. 9. Лист должен выглядеть, как на иллюстрации. 10. Переверните лист и повторите шаги 7-8. 11. Сложите и разверните оба конца вдоль линии SS, чтобы получились складки. Согните оба конца внутрь. 12. Разогните правый конец, чтобы получилось как на иллюстрации.

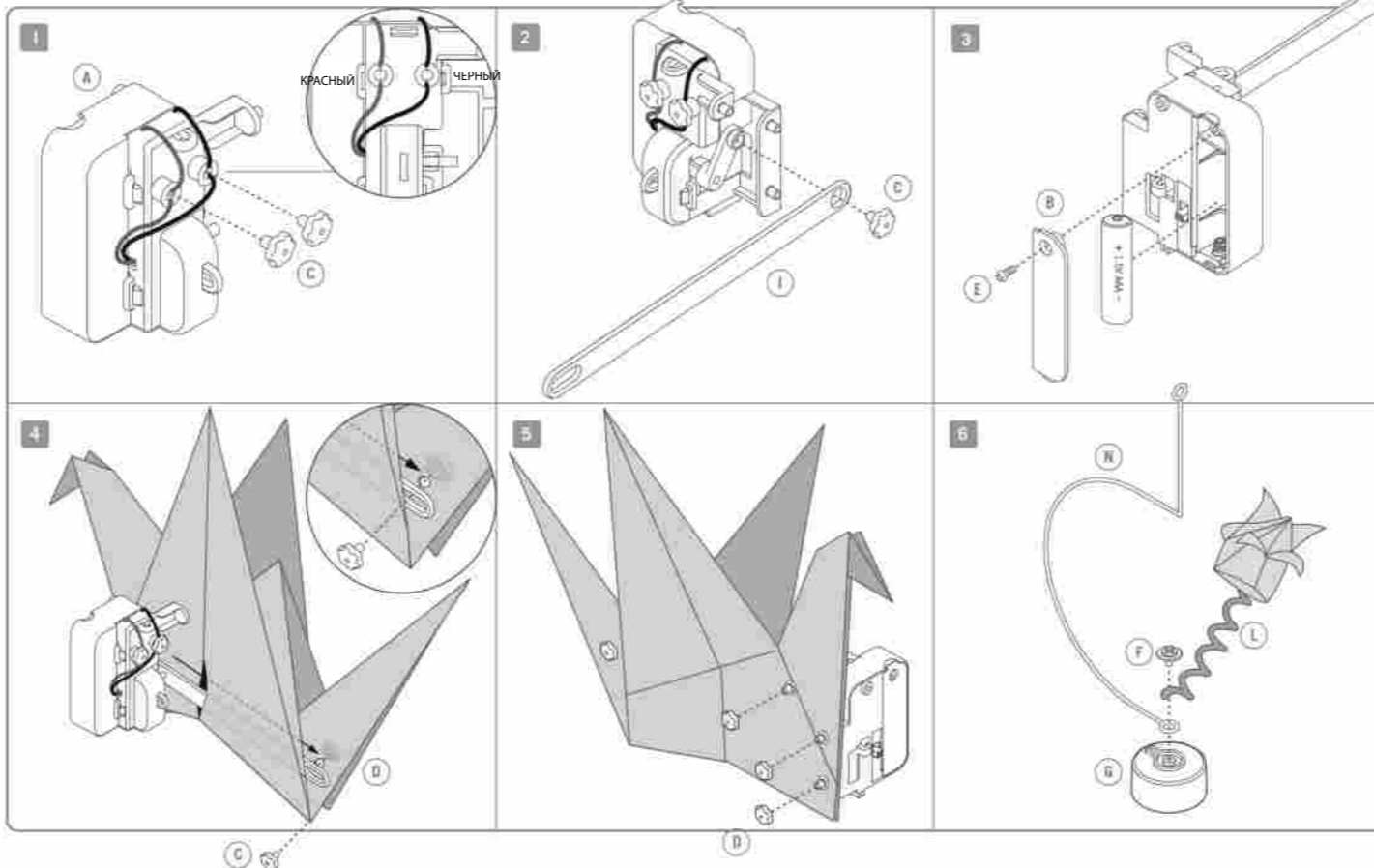


13. Совместите шаблон со сложенной фигурой. Подложите под него пенку и с помощью шариковой ручки сделайте 4 отверстия. 14. Согните верхний угол вниз, вдоль складки. Повторите с задней стороны. 15. Загните складку вдоль линии SS, чтобы получился клюв. 16. Птица готова! 17. Потяните ее за хвост, чтобы она помахала крыльями.



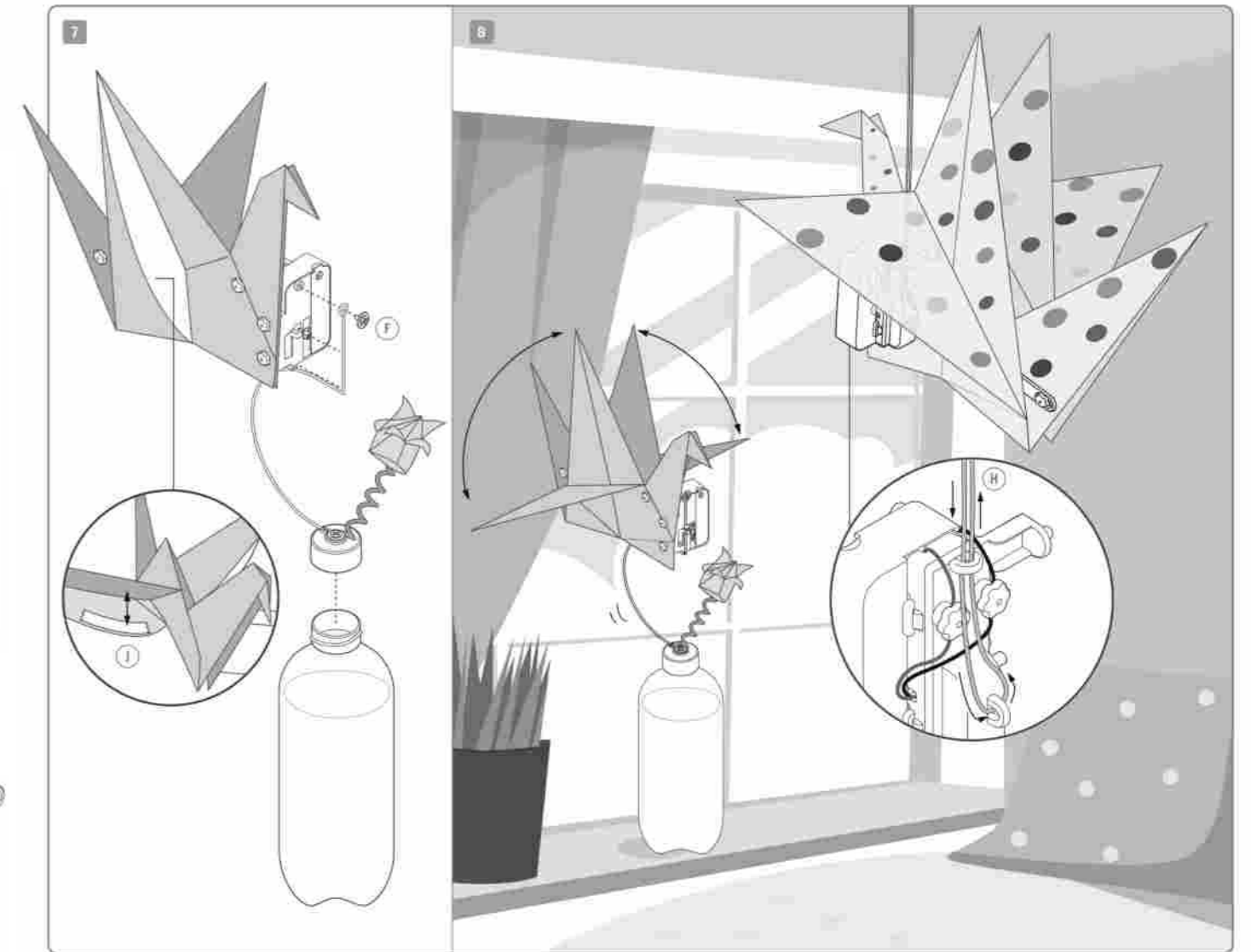
Д. ЦВЕТОК-ОРИГАМИ

1. Сложите и разогните лист 4 раза, чтобы получились складки вдоль центральной линии и по диагонали. Переверните лист. 2. Сложите и разогните половинку листа по диагоналям в обоих направлениях. Хорошо прогладьте складки и снова разверните лист. 3. Держа лист за отмеченные точки, заверните их внутрь. Расправьте заготовку. 4. Она должна выглядеть как на иллюстрации. 5. Сложите нижние углы верхней части вверх, по направлению к верхним углам. Повторите с нижней частью. 6. Поверните переднюю часть направо, словно перелистываете страницы в книге. Повторите на другой стороне. 7. Согните верхние половинки по направлению друг к другу и вставьте одну в другую. 8. Расправляя, убедитесь, что расстояния А и В одинаковые. 9. Повторите шаги 7 и 8 на задней стороне заготовки. 10. Внизу должно получиться маленькое отверстие. Подуйте в него, чтобы расправить цветок и придать ему форму. 11. Осторожно отогните лепестки. 12. С помощью карандаша скрутите пружину и вставьте кончик в нижнюю часть цветка. Тюльпан готов!



Е. СБОРКА

Соедините провода, просунув их в отверстия и закрепив пластиковыми крышками в форме цветка. Провода одинакового цвета должны соединяться вместе, как показано на иллюстрации. 2. Проденьте толкающий стержень в корпус коробки передач и закрепите его стержнем клеммы в форме цветка. 3. Вставьте 1 батарейку типа AAA в батарейный отсек. Убедитесь, что полярность соблюдена (плоский, отрицательный конец батарейки должен попасть на пружину). 4. Осторожно проденьте толкающий стержень в отверстия на птице-оригами, как показано на иллюстрации. Закрепите стержнем и крышкой клеммы в форме цветка. 5. Совместите выступающие стержни коробки передач с тремя отверстиями на птице. Закрепите крышкой клеммы в форме цветка. 6. Закрепите нижний конец провода и пружину на крышке от бутылки с помощью болта с шайбой.



7. Зафиксируйте верхний конец провода с помощью болта с шайбой. Налейте воду в пластиковую бутылку и поставьте ее на стол или подоконник. Закрутите сверху крышку с клеммой. Для лучшего полета раскройте крылья и приклейте на нижнюю часть по кусочку клейкой ленты.

Ж. ЧТО-ТО ПОШЛО НЕ ТАК

1. Если птица перестала двигаться, попробуйте расправить нижний слой крыльев или потянуть птицу за хвост.

З. КАК ЭТО РАБОТАЕТ?

Включая механическую птицу, вы создаете электрическую цепь, которая соединяет батарею с моторчиком в корпусе. Электрическая энергия поступает от батарейки к мотору, который преобразует ее во вращательную механическую силу. Ось мотора вращается с очень высокой скоростью, но маленькой мощностью, поэтому самостоятельно она не может сдвинуть птицу с места. В корпусе расположены шестеренки, которые замедляют скорость мотора и повышают мощность. Большинство существующих механизмов используют систему передач, чтобы превратить скорость в мощность.

И. ИНТЕРЕСНЫЕ ФАКТЫ

Оригами — искусство складывания фигурок из бумаги, зародившееся в Японии. Сейчас этот термин объединяет все методы складывания плоских поверхностей и часто применяется в науке и технике. Структуры оригами используются в освоении космоса для компактного складывания оборудования при запуске и развертывании в космосе.

ВОПРОСЫ И КОММЕНТАРИИ

Мы ценим наших клиентов. Ваша удовлетворенность нашим продуктом очень важна для нас. Если у Вас есть вопросы или комментарии, попался бракованный продукт или какая-то деталь отсутствует в наборе, просим связаться с нашим дистрибьютором в РФ: e-mail: dealer@steamtoys.ru, тел.: +7 (495) 66-808-20, веб-сайт: www.steamtoys.ru.