



三洋半導体
ニュース

No.1051
1142

LA4178

モノリシックリニア集積回路
4.5~6V 2チャンネルヘッドフォン駆動アンプ



用途 ・ 4.5V~6V ヘッドフォン駆動用のステレオカセットプレーヤに最適である。

- 特長
- ・ 2チャンネル内蔵で 外付け部品が少ない。
 - ・ 出力雑音電圧が小さい。
 - ・ エミッタ帰還のため ショック音が小さい。
 - ・ 無信号時電流が少ない。
 - ・ 低電圧まで動作する。(VCC=2.7Vmin)。

最大定格 / $T_a = 25^\circ\text{C}$

項目	記号	条件	値	単位
最大電源電圧	VCC max		11	V
最大電源電流	I _{CP}	2ピン流入, 7, 8ピン流出のみ	0.5	A
許容消費電力	P _d max		0.9	W
動作周囲温度	T _{OPG}		-20 ~ +70	°C
保存周囲温度	T _{STG}		-40 ~ +150	°C

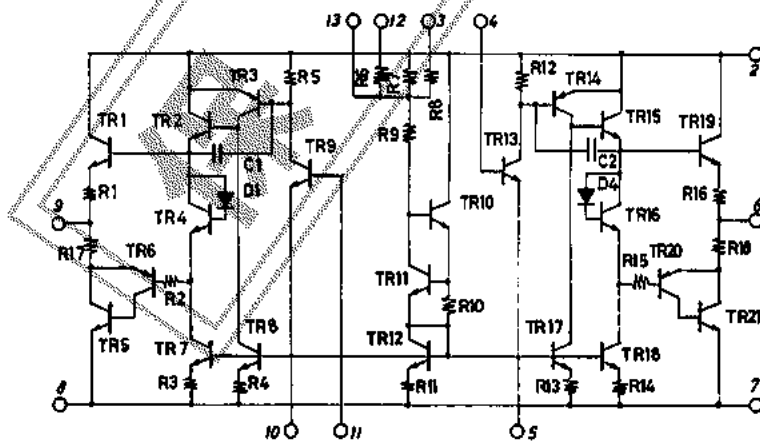
推奨動作条件 / $T_a = 25^\circ\text{C}$

項目	記号	値	単位
推奨電源電圧	VCC	4.5 ~ 6.0	V
負荷抵抗	R _L	32	Ω

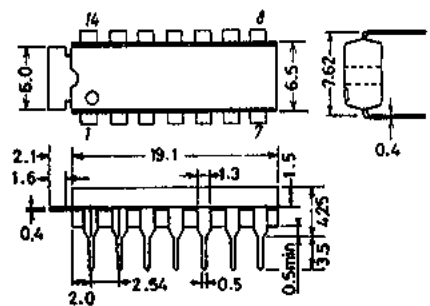
動作特性 / $T_a = 25^\circ\text{C}, V_{CC} = 4.5\text{V}, R_g = 32\Omega, f = 1\text{kHz}, R_g = 600\Omega$, 指定測定回路において

項目	記号	条件	min	typ	max	単位
無信号電流	I _{CCO}	V _i = 0V		5	10	mA
電圧利得	V _G	V _O = 0.3V		36		dB
出力電圧	V _O	THD = 1%	0.45	0.6		V
全高調波ひずみ率	THD	V _O = 0.3V		0.1	0.3	%
入力抵抗	r _i		20	30	40	kΩ
出力雑音電圧	V _{NO}	R _g = 1kΩ, B.P.F. 20~20k Hz		0.06	0.2	mV
チャンネル分離度	S _{OP}	R _g = 1kΩ, V _O = 0.3V	-40	-60		dB
チャンネルバランス					1	dB

等価回路



外形図 3004
(unit: mm)



* これらの仕様は、改良などのため変更することがあります。

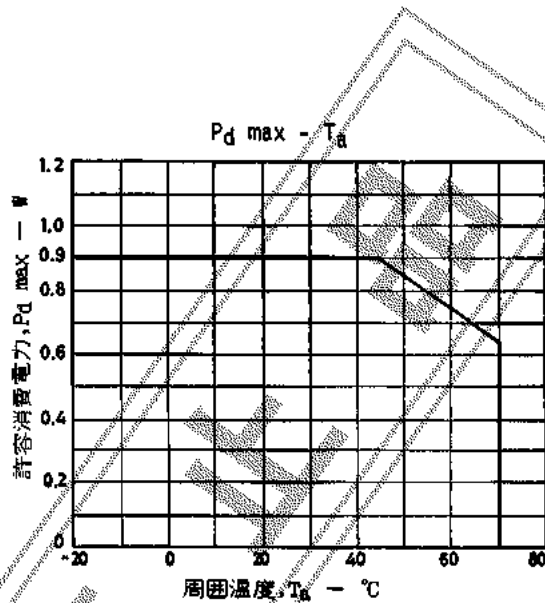
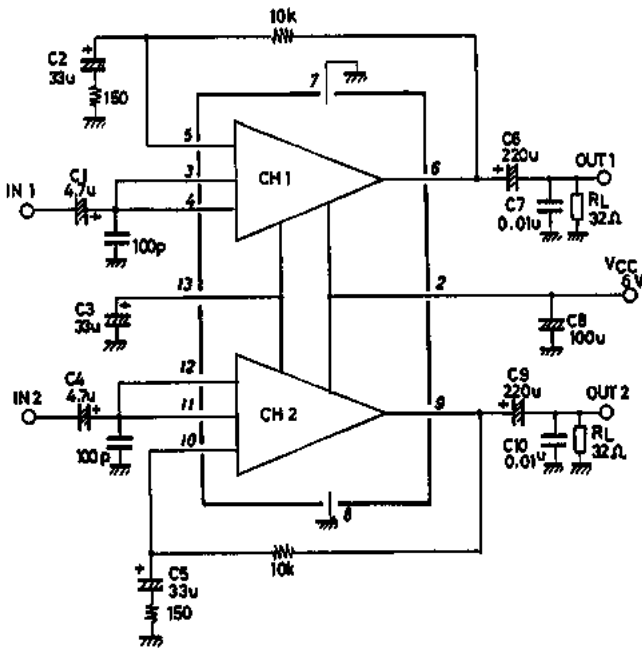
〒370-05 群馬県大泉町坂田180

東京三洋電機(株)半導体事業部

TEL 0276-63-2111 (大代表)

1142Y0 寿 8-4628 No.1051-1/4

測定回路



■ 外付け部品の説明

1. 入力コンデンサ C1, C4 について

入力コンデンサの容量を大きくすると 1/f 雑音の信号源依存性によって 出力雑音に影響をおよぼすので 信号源抵抗に比べてリアクタンスを十分に小さくする必要がある。また アンプの動作開始時間にも関係し C1, C4 が大きくなると アンプの動作開始時間が長くなる。

2. NF コンデンサ C2, C5 について

このコンデンサによって 低域のカットオフ周波数が決定される。

$$f_L = \frac{1}{2\pi \cdot C2 \cdot R_{NF}} \quad [\text{Hz}]$$

3. デカップリングコンデンサ C3 について

電源ラインより入力側に混入するリップル等の成分をカットするフィルタ用コンデンサである。また C3 を大きくすると アンプの動作開始時間が長くなる。

4. 出力カップリングコンデンサ C6, C9 について

この C6, C9 によっても 低域カットオフ周波数が決定される。

$$f_L = \frac{1}{2\pi \cdot C6 \cdot R_L} \quad [\text{Hz}], \quad R_L = 32\Omega$$

C6=220μF, R_L=32Ω の場合 f_L=22.6Hz となり 出力コンデンサは 220μF で十分となる。

5. 電源コンデンサ C8

電源インピーダンスを下げ IC を安定に動作させるため 100 μF 以上を推奨する。

6. 発振防止用コンデンサ C7, C10

容量値は 0.01 μF で マイラコンデンサを使用すること。なお 安定度の点から これ以上の容量値が望ましい。

■ IC 使用上の注意

1. 最大定格

最大定格付近で使用した場合 わずかの条件でも最大定格を越えることがあり 破壊事故をまねくことがあるので 最大定格を絶対に越えない範囲で使用する。

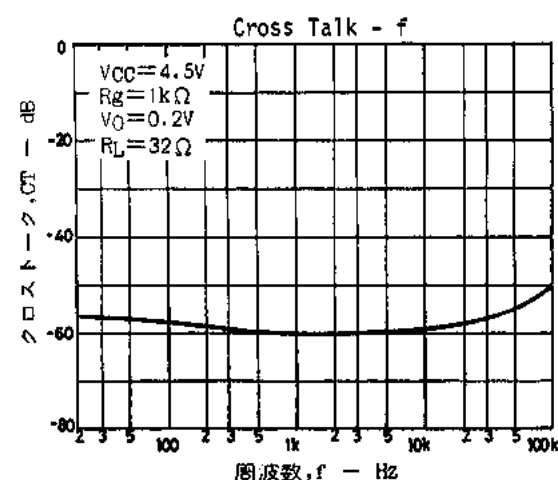
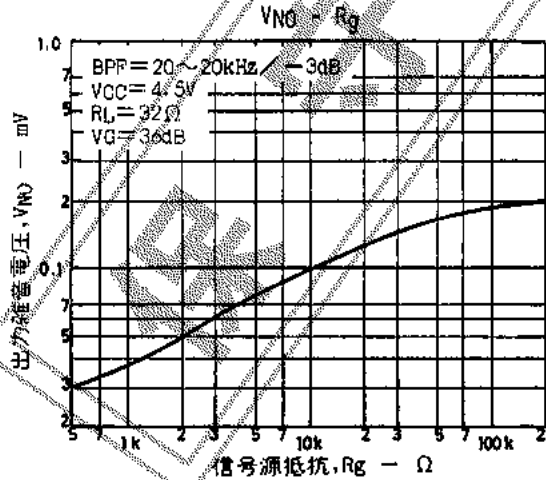
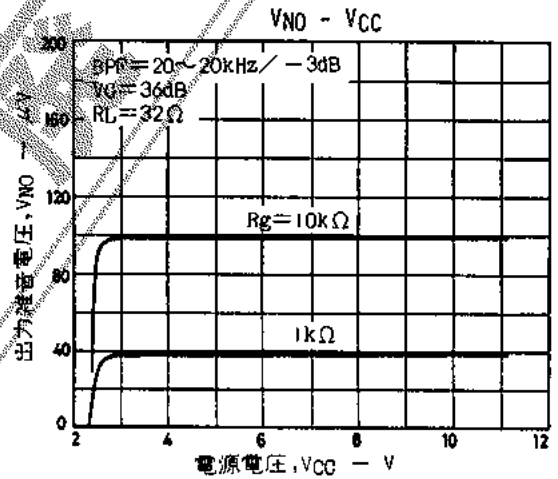
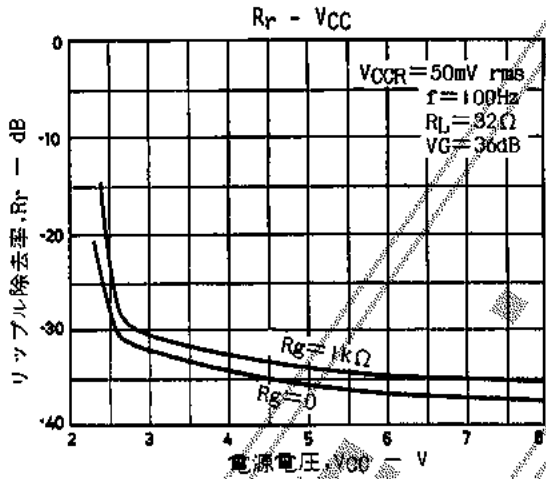
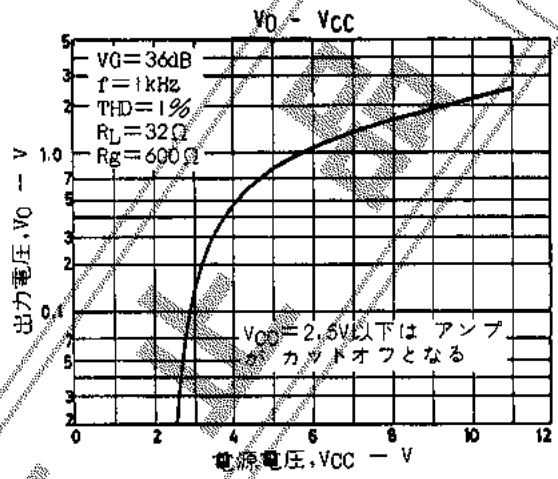
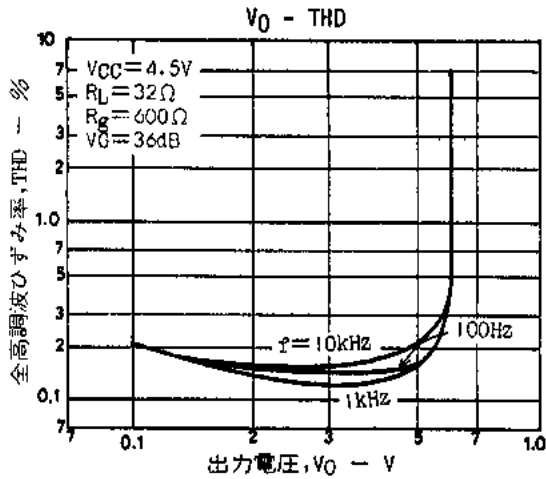
2. ピン間短絡

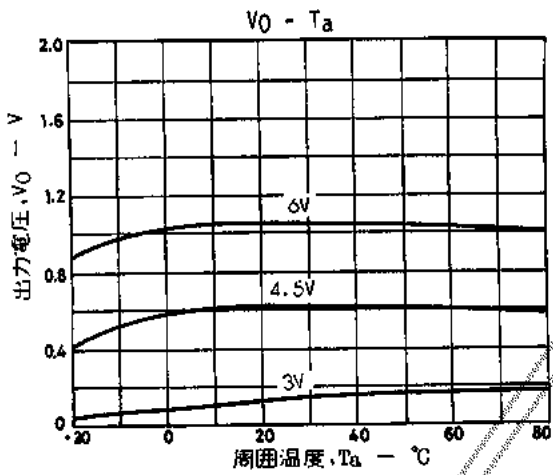
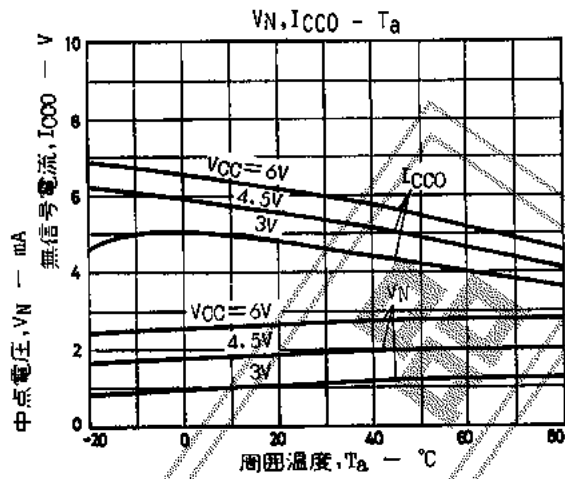
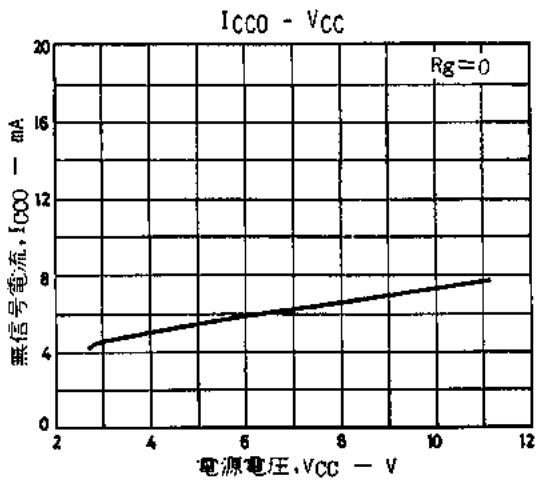
ピン間を短絡したままで電源を投入した場合 破壊 および 劣化の原因となるので IC を基板に取りつける際には ピン間がハンダ等で短絡していないかどうか 確認してから電源を投入する。

前ページから続く。

3. 逆挿入による IC の破壊

IC を逆に挿入したままで動作させた場合 IC に異状をきたし IC の破壊 および 劣化という事故になるので 基板にセットする際 IC の印刷面を確認の上 セットする。





■ 特許の非保証について
 この資料は正確かつ信頼すべきものであると確信しております。ただしその使用にあたって、工業所有権その他の権利の実施に対する保証、または実施権の許諾を行なうものではありません。

Information furnished by SANYO is believed to be accurate and reliable. However, no responsibility is assumed by SANYO for its use; nor for any infringements of patents or other rights of third parties which may result from its use, and no license is granted by implication or otherwise under any patent or patent rights of SANYO.

