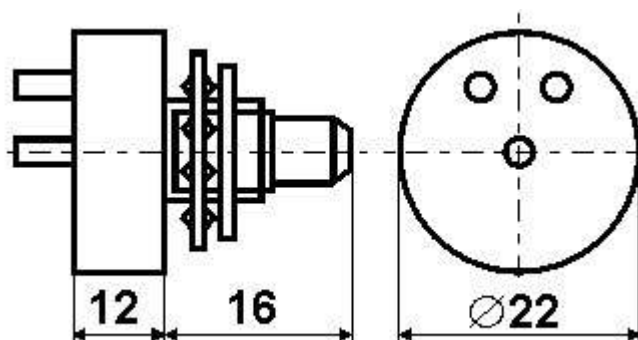




## Резистор СП4-2М

СП4-2М Резисторы переменные не проволочные ОЖО 468065 ТУ

Предназначены для работы в электрических цепях постоянного, переменного токов в непрерывных и импульсивных цепях.



Электрические характеристики	Особенности								
<ol style="list-style-type: none"> <li>1. Номинальная мощность рассеяния 0,5 Вт. Для функц. характер. Б и В и 1Вт. для функц характер. А.</li> <li>2. Пределы номинальных сопротивлений <math>47 \div 4,7 * 10^6</math> Ом. для функц характер. А. <math>1000 \div 2,2 * 10^6</math> Ом для ф.х. Б и В.</li> <li>3. Предельное рабочее напряжение 350 В.</li> <li>4. Допускаемое отклонение от номинального сопротивления <math>\pm 20\%</math>, <math>\pm 30\%</math></li> <li>5. Функциональная характеристика изменения сопротивления (Ф.Х.) А,Б,В</li> <li>6. Интервал рабочих температур <math>-60 \pm + 125^\circ\text{C}</math></li> <li>7. Число циклов перемещения подвижной системы 25000</li> </ol>	<ul style="list-style-type: none"> <li>* Резисторы регулировочные и подстроечные, цилиндрические, одинарные. однооборотные с круговым перемещением подвижной системы.</li> <li>* Выполнены на основе проводящих пластмасс в алюминиевом корпусе.</li> <li>* СП4-2Ма - регулировочный без стопорения вала.</li> <li>* СП4-2Мб - подстроечный со стопорением вала.</li> </ul>								
	<p style="text-align: center;"><b>Вид вала:</b></p> <table border="1" style="width: 100%; border-collapse: collapse;"> <tr> <td style="padding: 2px;"><i>СП4-2Ма</i></td> </tr> <tr> <td style="padding: 2px;"><i>СП4-2Мб</i></td> </tr> <tr> <td style="padding: 2px;">ВС-2-12</td> </tr> <tr> <td style="padding: 2px;">ВС-2-20</td> </tr> <tr> <td style="padding: 2px;">ВС-2-60</td> </tr> <tr> <td style="padding: 2px;">ВС-3-20</td> </tr> <tr> <td style="padding: 2px;">ВС-3-32</td> </tr> <tr> <td style="padding: 2px;">ВС-3-60</td> </tr> </table>	<i>СП4-2Ма</i>	<i>СП4-2Мб</i>	ВС-2-12	ВС-2-20	ВС-2-60	ВС-3-20	ВС-3-32	ВС-3-60
<i>СП4-2Ма</i>									
<i>СП4-2Мб</i>									
ВС-2-12									
ВС-2-20									
ВС-2-60									
ВС-3-20									
ВС-3-32									
ВС-3-60									